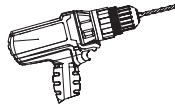
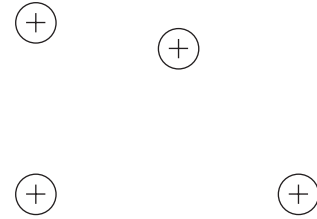


**Tools** (not included)

One Drill



**Template**



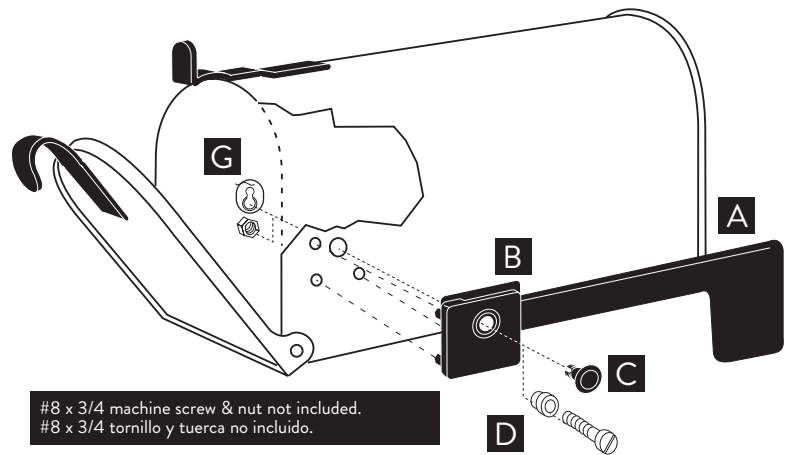
**Instructions for use with mailboxes made by Architectural Mailboxes...**  
**Instrucciones para usar con los buzones fabricados por Architectural Mailboxes...**

- 1 Mailboxes with large (21/64") center hole** - Insert flag (A) in slot of bracket (B) as shown in drawing. Place push pin (C) firmly through bracket hole and attach to pin clip (G) as shown in diagram.

*Buzones con agujero central de 9,5 mm. - Inserte la bandera (A) en la ranura del soporte (B) como lo indica el dibujo. Poner en el lugar (C) Enpujar el broche firmemente en el agujero y unir el tornillo (G) como indica el diagrama.*

- 2 Mailboxes with medium (13/64") center hole** - Insert flag (A) in slot of bracket (B) as shown in drawing. Place adapter (D) into bracket hole. Insert screw through adapter and secure with nut.

*Buzones con agujero central de 5,2 mm. - Inserte la bandera (A) en la ranura del soporte (B) como lo indica el dibujo. Coloque el adaptador (D) en el agujero del soporte. Inserte el tornillo a través del adaptador y asegúrelo con la tuerca.*



**Instructions for use with mailboxes not made by Architectural Mailboxes...**  
**Instrucciones para usar con los buzones no fabricados por Architectural Mailboxes...**

- 1 Position hole template on the flat, right hand side of mailbox** so that when the mounted flag is raised, it will be seen above the top of the mailbox. Drill four 13/64" holes as shown. Follow mounting Instruction #2 above.

*Coloque la plantilla con agujeros en el lado plano derecho del buzón de manera que cuando se levante la bandera montada, se vea por encima de la parte superior del buzón. Perfore cuatro agujeros de 5,2 mm como se indica. Siga las instrucciones de instalación del No. 2 indicado mas arriba.*

**Questions, Comments, Concerns?**

 [www.architecturalmailboxes.com](http://www.architecturalmailboxes.com)

 [support@architecturalmailboxes.com](mailto:support@architecturalmailboxes.com)

**Find us on social media!**



@archmailboxes