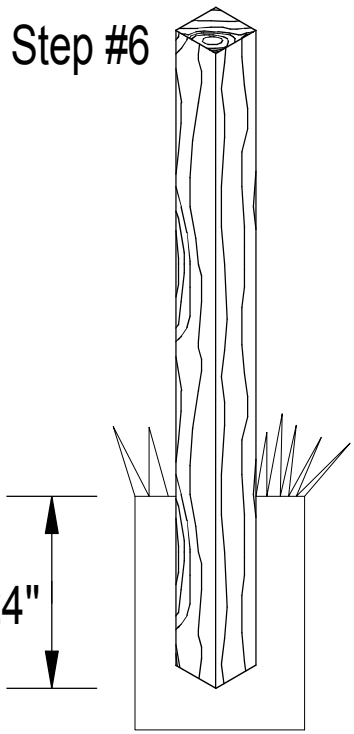
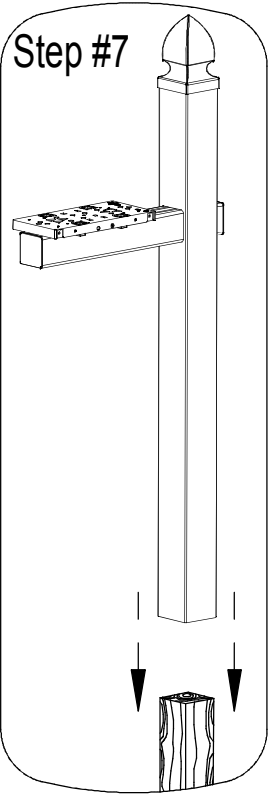




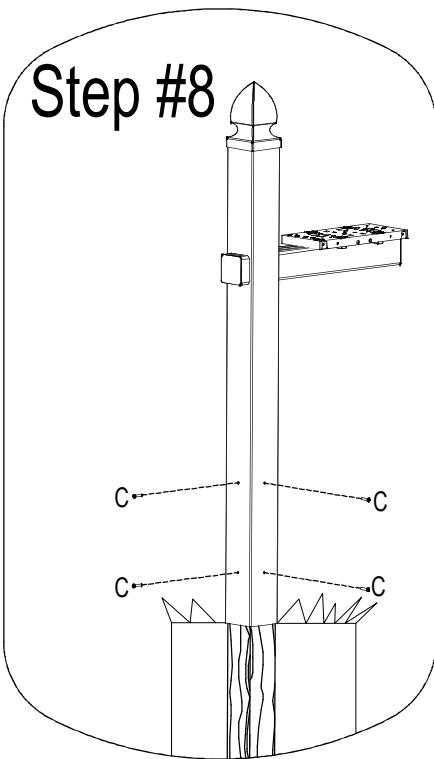
Step #6



Step #7

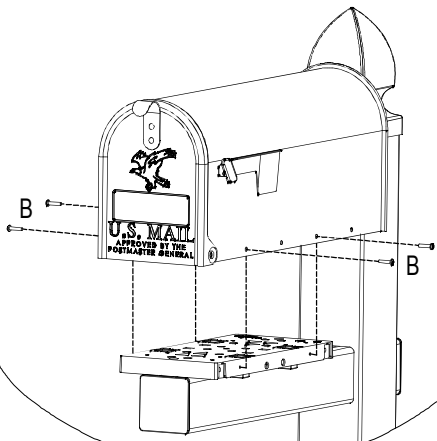


Step #8

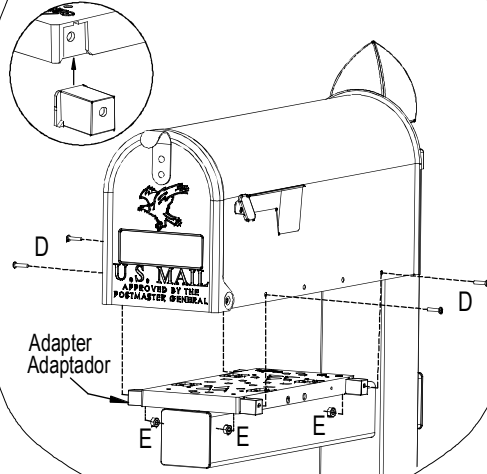


### Mailbox Installation/ Instalación del buzón

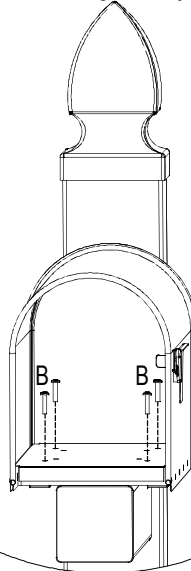
Side Mounting/Montaje Lateral  
Standard Mailbox/ Buzón Estándar



Side Mounting/Montaje Lateral  
Large Mailbox/ Buzón Grande



Bottom Mounting/Montaje Inferior



#### Proper Care and Maintenance

With a minimum amount of maintenance, your mailbox post can look like new for a long period of time. Cleaning the surfaces of the product with a damp cloth and household detergent occasionally will help to maintain the condition of the product.

#### Cuidado y Mantenimiento Apropriados

Con un mantenimiento mínimo, su buzón lucirá como nuevo por mucho tiempo. Para ayudar a mantener el producto en buenas condiciones, limpie la superficie con un paño húmedo y detergente de uso doméstico ocasionalmente.



WP000055  
# 377

# Important/ Importante

If desired, your cross-arm can be secured to the post using (2) Part Cs.

Si se desea, la travesaño puede ser asegurada al poste usando (2) Parte Cs.

