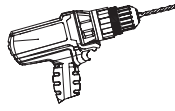
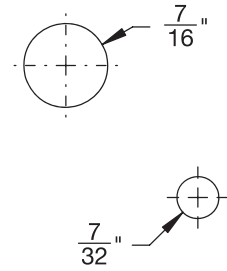


Tools (not included)

One Drill



Template



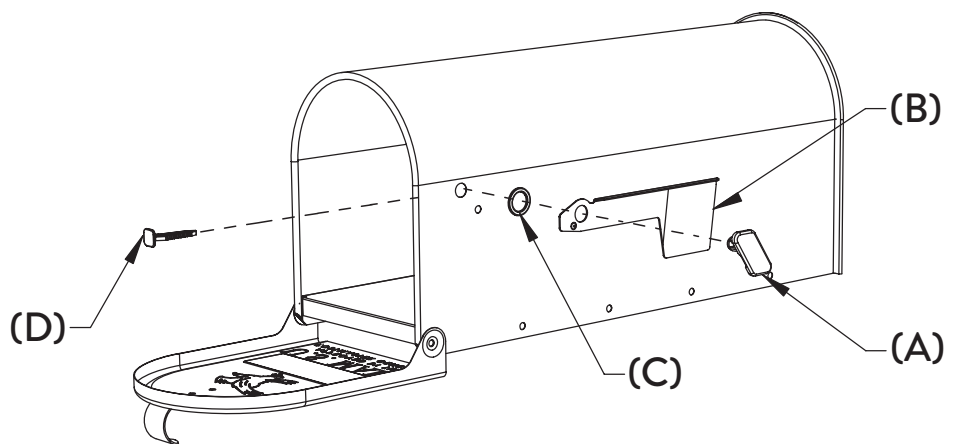
INSTALLATION INSTRUCTIONS *Instrucciones de Instalación*

1A If the flag hole pattern on your mailbox matches the template, skip to step 2.
Si el patrón del orificio de la banderilla de su buzón es igual al de la plantilla, vaya al Paso 2.

1B If the large hole on your mailbox matches the large hole from the template but the small hole does not match, position the template so the large holes line up. Drill the small hole using the template.
Si el orificio grande de su buzón es igual al orificio grande de la plantilla pero el orificio pequeño no lo es, ubique la plantilla para que los orificios grandes queden alineados. Taladre el orificio pequeño utilizando la plantilla.

1C If no part of the flag hole pattern on your mailbox matches the template, position the template on the flat, right side of the mailbox so that when the mounted flag is raised, it will be seen above the top of the mailbox. Drill two holes using the template.
Si ninguna parte del patrón del orificio de la banderilla de su buzón es igual a la plantilla, coloque la plantilla en el lado plano del lado derecho del buzón de tal manera que cuando la banderilla instalada esté en alto, sea visible, por encima del lado superior del buzón. Taladre dos orificios utilizando la plantilla.

2 Insert the hub (A), flag (B), and washer (C) into the flag mounting holes as shown in drawing. Secure the flag by inserting the alligator clip (D) into the hub until snug against the inside of the mailbox.
Inserte el eje (A), la banderilla (B) y la arandela (C) en los orificios de montaje de la banderilla como se enseña en el gráfico. Asegure la banderilla insertando el clip caimán (D) en el eje hasta ajustarlo contra el interior del buzón.



Questions, Comments, Concerns?

 www.architecturalmailboxes.com

 support@architecturalmailboxes.com

Find us on social media!



@archmailboxes