

**Plastic Universal Mailbox Mounting Board**  
**Tablero universal de plástico para montaje del buzón**

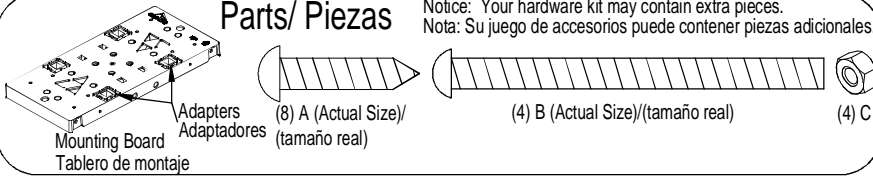
**Installation instructions for model PLMB**  
**Instrucciones de instalación para el modelo PLMB**

Warning: Check for underground cables or pipes before digging.  
 Advertencia: Verifique que no haya cables ni tubos subterráneos antes de cavar.

Tools for Installation/ Herramientas Para Instalación  
 Phillip's Head Screwdriver/ Destornillador Phillips

**Parts/ Piezas**

Notice: Your hardware kit may contain extra pieces.  
 Nota: Su juego de accesorios puede contener piezas adicionales.



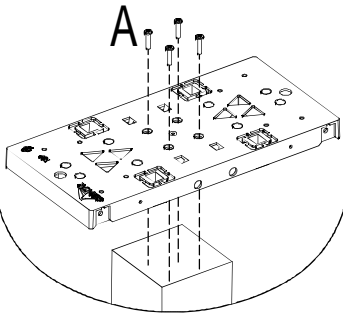
**#1**

**Mounting Board Installation/ Instalación del tablero de montaje**

Note: Remove and set aside the four adapters before installing the mounting board.  
 Nota: Retire y ponga a un lado los cuatro adaptadores antes de instalar el tablero de montaje.

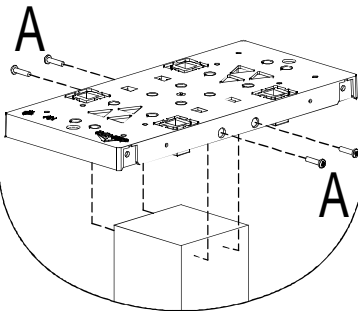
**#1-1**

**Top Mount 4x4 Post**  
**Montaje superior en poste de 4x4**



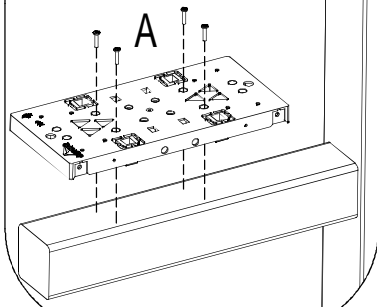
**#1-2**

**Side Mount Hollow Post**  
**Montaje lateral en poste ahuecado**



**#1-3**

**Cross-arm Post**  
**Poste del travesaño**



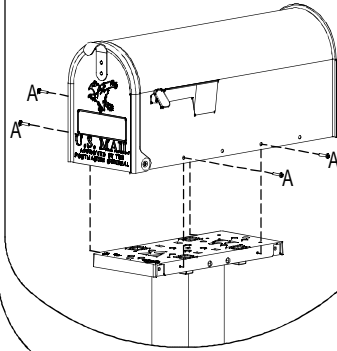
Customers are required to contact the local post office before installing the mailbox to ensure its correct placement and height at the street. Generally, mailboxes are installed at a height of 41-45 in. from the road surface to inside floor of the mailbox or point of mail entry (locked designs) and are set back 6-8 in. from front face of curb or road edge to the mailbox door. Es necesario que los clientes se comuniquen con la oficina de correo local antes de instalar el buzón para asegurar su correcta ubicación y altura en la calle. Generalmente, los buzones se instalan a una altura de 41 a 45 pulgadas del nivel del suelo hasta el piso interior del buzón o punto de entrada (diseños cerrados) y se colocan entre 6 y 8 pulgadas desde el frente del cordón de la acera o borde de la calle hasta la puerta del buzón.

**#2**

**Mailbox Installation/ Instalación Del Buzón**

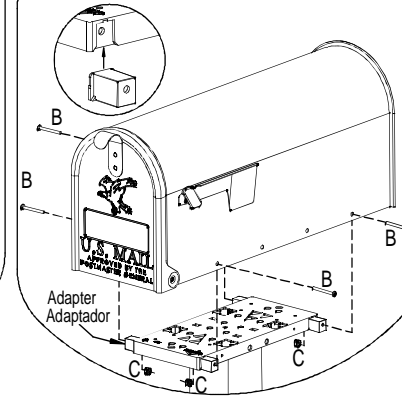
**#2-1**

**Side Mounting/Montaje Lateral**  
**Standard Mailbox/ Buzón Estándar**



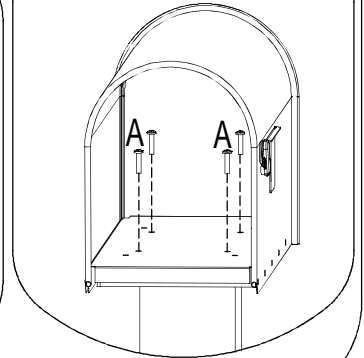
**#2-2**

**Side Mounting/Montaje Lateral**  
**Large Mailbox/ Buzón Grande**



**#2-3**

**Bottom Mounting/Montaje Inferior**



Customer Service: Customer should not contact their place of purchase. For customer service regarding warranty and assembly of products please call 1-800-647-7063 for immediate service.

Servicio al Cliente: los clientes no deben comunicarse con el lugar de compra. Para obtener servicio al cliente con respecto a la garantía y el ensamblado de los productos, llame al 1-800-647-7063 para obtener servicio inmediato.

