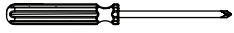


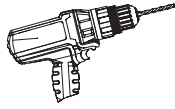
INSTALLATION INSTRUCTIONS

Tools (not included)

One Phillips Screwdriver



One Drill



One Saw

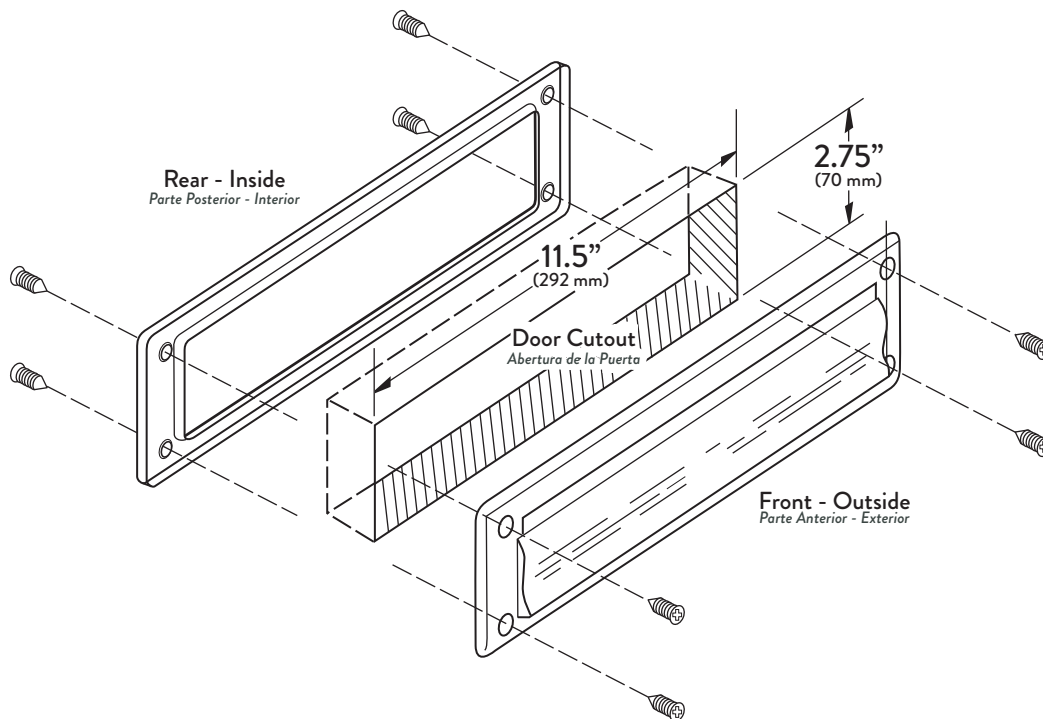


Features a spring-loaded front plate with interlocking flap and frame to ensure tight closure. Polish with a soft cloth. Do not use abrasive waxes or cleaners.

Contiene un placa frontal con un muelle y una solapa y un marco conectados para asegurar un cierre hermético. Pulir con un trapo suave. No utilizar ceras o limpiadores abrasivos.

INSTALLATION INSTRUCTIONS *Instrucciones de Instalación*

- 1** Position and level the template at the desired location and mark all four corners in the center of the crosshairs.
Coloque y nivele la plantilla en el lugar deseado y marque los cuatros círculos en forma centrada.
- 2** Drill holes all the way through the door with a 1/2" (12.5mm) drill bit on the marks made in step 1 until. Redrill through the same holes from the back of the door and mark horizontal and vertical cutout lines.
Perfore los orificios para los cuarto círculos centrados con una broca de taladro de 1/2" (12.5mm) hasta que la punta penetre la parte posterior de la puerta. Termine de realizar los orificios desde la parte posterior de la puerta. Marque líneas punteadas horizontales y verticales.
- 3** Cut out the opening with a saw to square corners.
Corte la abertura con un serrucho para cuadrar las esquinas.
- 4** Position the front plate so it is level and centered over the opening on the outside of the door. Ensure front plate lifts and closes freely. Mark screw holes and drill 1/8" (3 mm) pilot holes 1/2" (12.5 mm) deep and secure with provided screws.
Coloque la placa frontal de manera que quede nivelada y centrada con respecto a la abertura de la parte exterior de la puerta. Asegúrese de que la placa frontal se levante y se cierre libremente. Marque los orificios para los tornillos y perfore orificios guía de 1/8" (3 mm), de 1/2" (12.5 mm) de profundidad y asegure con los tornillos suministrados. Repita este procedimiento para la placa posterior.



Questions, Comments, Concerns?

 www.architecturalmailboxes.com

 support@architecturalmailboxes.com

Find us on social media!



@archmailboxes