

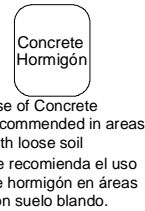
**Post with Cross-arm Assembly.  
Poste con ensamblaje de travesaño**

**Installation instructions for models ES200, LP00, and AR200  
Instrucciones de instalación para los modelos ES200, LP00, y AR200**

**Warning: Check for underground cables or pipes before digging**  
Advertencia: Verifique que no haya cables ni tubos subterráneos antes de cavar.

**Tools for Assembly/ Herramientas para ensamblaje**

**Tools and Supplies for Installation/ Herramientas y Equipamiento Para Instalación**



Customers are required to contact the local post office before installing the mailbox to ensure its correct placement and height at the street. Generally, mailboxes are installed at a height of 41-45 in. from the road surface to inside floor of the mailbox or point of mail entry (locked designs) and are set back 6-8 in. from front face of curb or road edge to the mailbox door.

Es necesario que los clientes se comuniquen con la oficina de correo local antes de instalar el buzón para asegurar su correcta ubicación y altura en la calle. Generalmente, los buzones se instalan a una altura de 41 a 45 pulgadas del nivel del suelo hasta el piso interior del buzón o punto de entrada (diseños cerrados) y se colocan entre 6 y 8 pulgadas desde el frente del cordón de la acera o borde de la calle hasta la puerta del buzón.

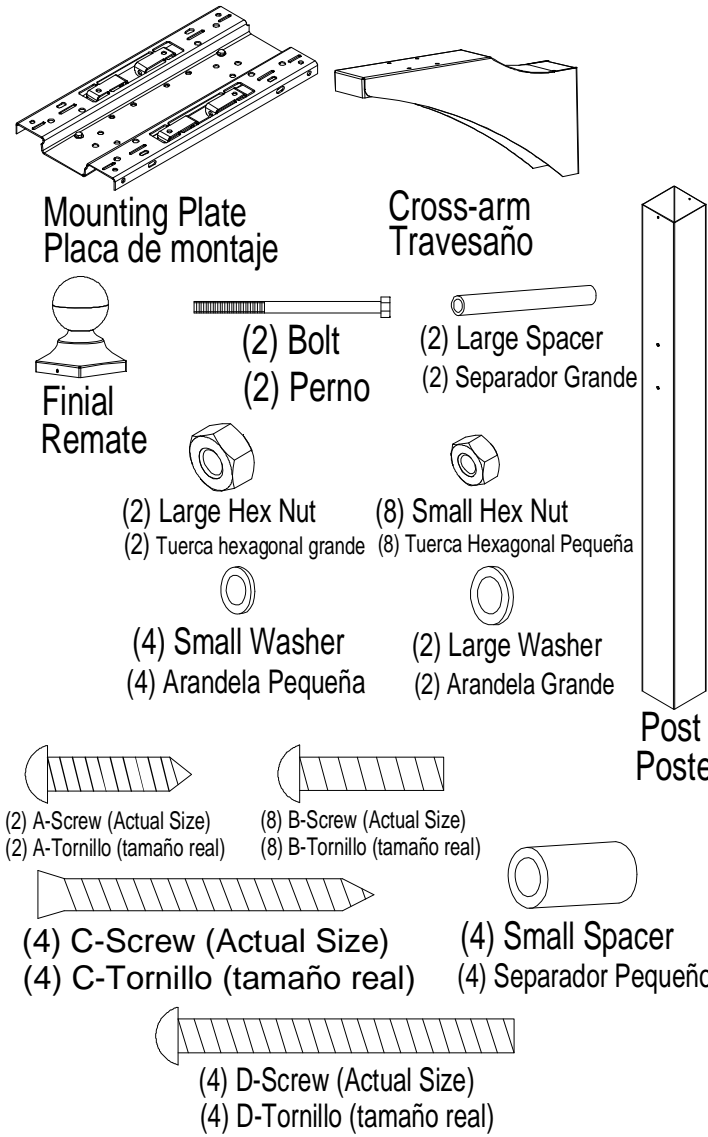
**Proper Care and Maintenance**

With a minimum amount of maintenance, your mailbox post can look like new for a long period of time. Cleaning the surfaces of the product with a damp cloth and household detergent occasionally will help to maintain the condition of the product.

**Cuidado y Mantenimiento Apropiadados**

Con un mantenimiento mínimo, su buzón lucirá como nuevo por mucho tiempo. Para ayudar a mantener el producto en buenas condiciones, limpie la superficie con un paño húmedo y detergente de uso doméstico ocasionalmente.

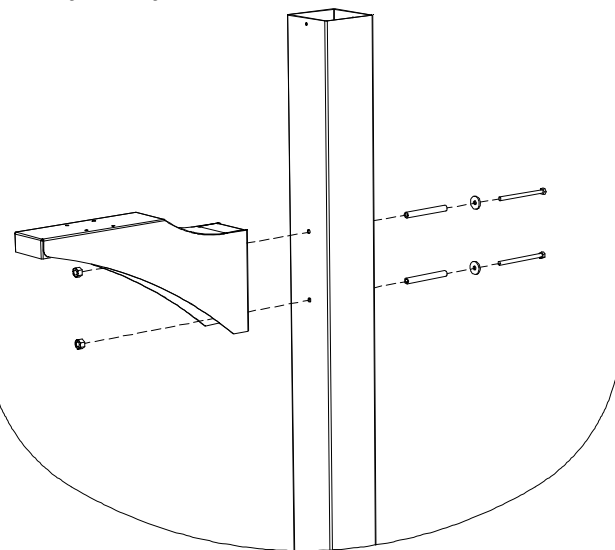
**Parts/ Piezas**



**Notice: Your hardware kit may contain extra pieces.**

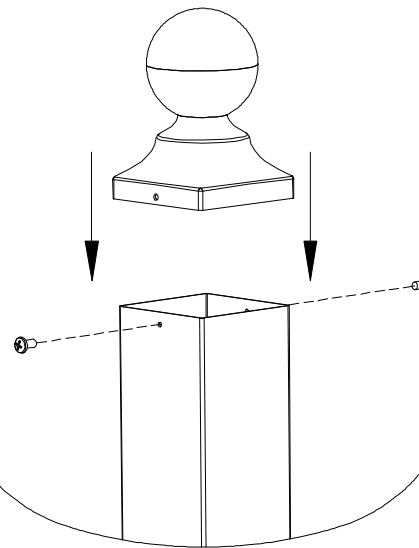
**Step #1/ Paso #1**

Attach the Cross-Arm to the Post using (2) Bolts, (2) Large Washers, (2) Large Spacers, and (2) Large Hex Nuts.  
Fije el travesaño al poste usando (2) pernos, (2) arandelas grandes, (2) Separadores grandes, y (2) tuercas hexagonales grandes.



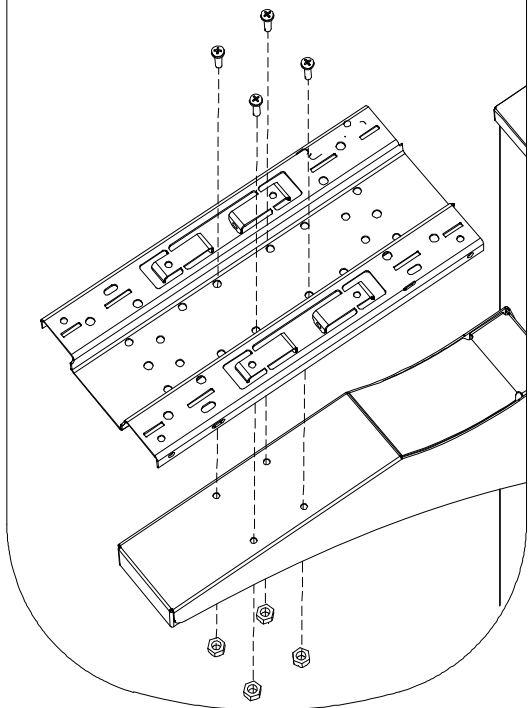
**Step #2/ Paso #2**

Attach the Finial to the Post using (2) A-Screws.  
Fije el remate al poste usando (2) A-Tornillos



**Step #3/ Paso #3**

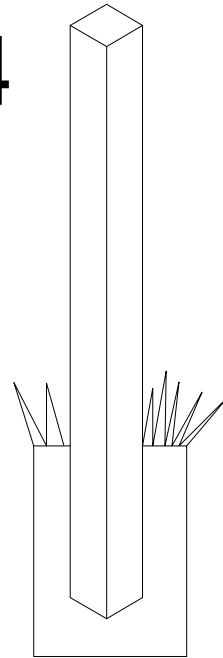
Attach the Mounting Plate to the Cross-Arm using (4) B-Screws and (4) Small Hex Nuts.  
Fije la placa de montaje a la Cruz-Brazo con (4) B-Tornillos y (4) tuercas hexagonales pequeñas.



## Step #4/ Paso #4

Dig a hole measuring 18" deep. Place the 4x4 post (not provided) into the hole. Replace and pack down the dirt around the post making sure that the post remains level. Note: Use of concrete is recommended when installing the post in an area with loose soil.

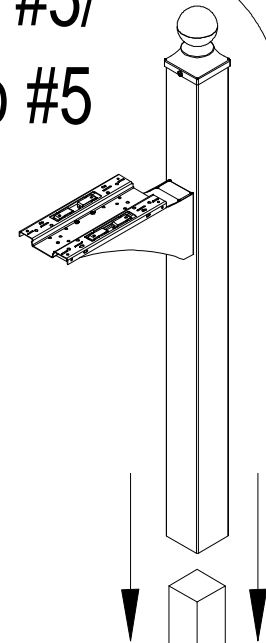
Cave un pozo de 18 pulgadas de profundidad. Coloque el poste de 4x4 (no incluido) colocar la tierra y apisonela alrededor del poste asegurándose de que permanezca nivelado. Nota: Se recomienda el uso de hormigón cuando instale el poste en áreas con suelo blando.



## Step #5/ Paso #5

Place the Post Assembly on the 4x4 post.

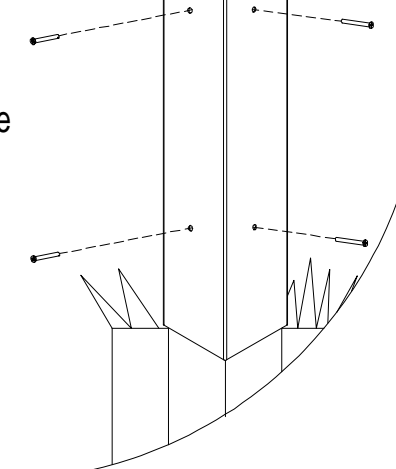
Coloque el buzón y el conjunto del poste sobre el poste de 4 x 4.



## Step #6/ Paso #6

Attach the Post Assembly to the 4x4 post using (4) C-Screws making sure that the Post Assembly stays level.

Fije el conjunto poste al poste 4x4 con (4) tornillos C, asegurándose de que el conjunto puesto de estancia.



## Mailbox Installation/ Instalación del buzón

### Option #1: Side Mounting

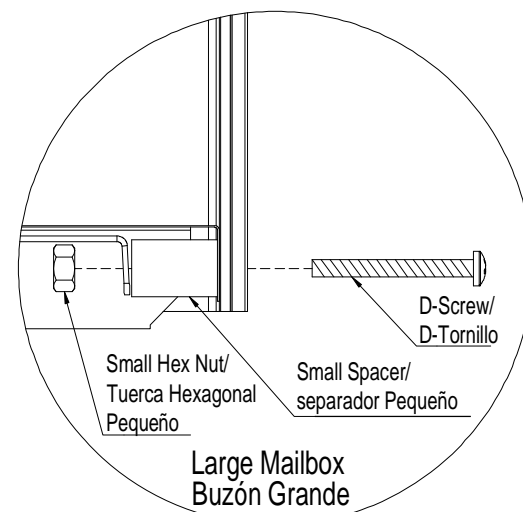
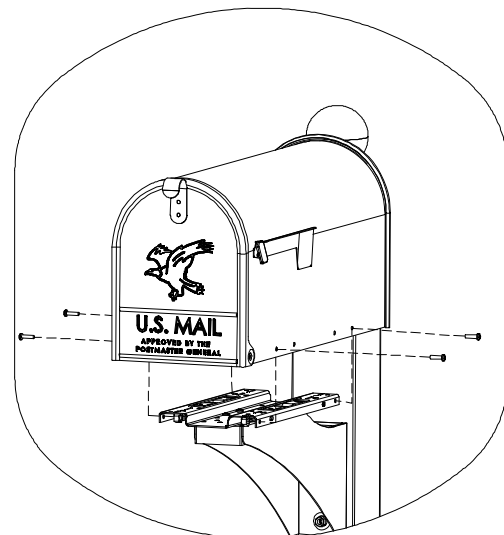
Standard Mailbox: Attach the mailbox to the post assembly using (4) B-Screws and (4) Small Hex Nuts.

Large Mailbox: Attach the mailbox to the post assembly using (4) D-Screws, (4) Small Spacers, and (4) Small Hex Nuts.

### Opción # 1: Montaje Lateral

Buzón estándar: Fije la buzón para el puesto Assembly usando (4) B-Tornillos y (4) tuercas hexagonales pequeñas.

Buzón grande: Fije la buzón para el montaje posterior con (4) tornillos D, (4) Separadores pequeños, y (4) tuercas hexagonales pequeñas.



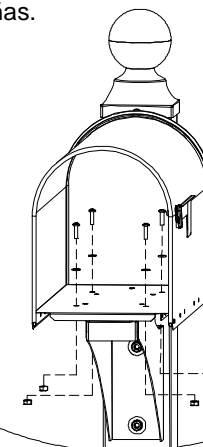
Large Mailbox  
Buzón Grande

### Option #2: Bottom Mounting

Attach the mailbox to the post assembly using (4) B-Screws, (4) Small Washers, and (4) Small Hex Nuts.

### Opción # 2: Montaje inferior

Fije la buzón para el montaje posterior con (4) tornillos B, (4) Arandelas pequeñas, y (4) tuercas hexagonales pequeñas.



Customer Service: Customer should not contact their place of purchase. For customer service regarding warranty and assembly of products please call 1-800-647-7063 for immediate service.

Servicio al Cliente: los clientes no deben comunicarse con el lugar de compra. Para obtener servicio al cliente con respecto a la garantía y el ensamblado de los productos, llame al 1-800-647-7063 para obtener servicio inmediato.