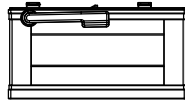


Parts/ Piezas

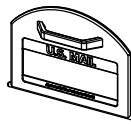
A



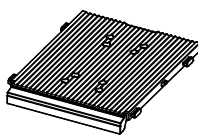
B



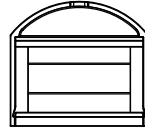
C



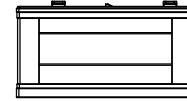
D



E



F



Customer Service: Customers should not contact their place of purchase. For customer service regarding warranty and assembly of products please call 1-800-647-7063 for immediate service.

Servicio al Cliente: los clientes no deben comunicarse con el lugar de compra. Para obtener servicio al cliente con respecto a la garantía y el ensamblado de los productos, llame al 1-800-647-7063 para obtener servicio inmediato.

CUSTOMERS ARE REQUIRED TO CONTACT THE LOCAL POST OFFICE BEFORE INSTALLING THE MAILBOX TO ENSURE ITS CORRECT PLACEMENT AND HEIGHT AT THE STREET. GENERALLY, MAILBOXES ARE INSTALLED AT A HEIGHT OF 41-45 INCHES FROM THE ROAD SURFACE TO EITHER THE INSIDE SURFACE OF THE MAILBOX THAT THE MAIL IS PLACED ON BY THE CARRIER OR TO THE LOWEST EDGE OF MAIL ENTRY (FOR LOCKED MAIL SLOT DESIGNS) AND ARE SET BACK 6-8 INCHES FROM THE FRONT FACE OF CURB OR ROAD EDGE TO THE MAILBOX DOOR.

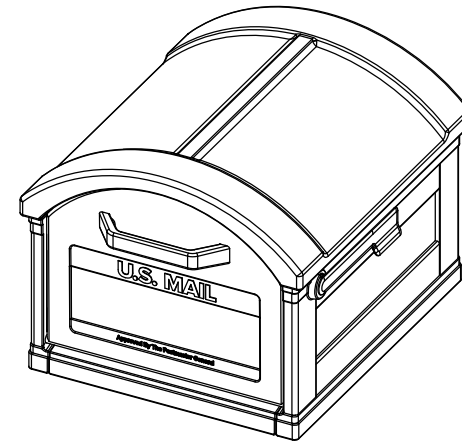
LOS CLIENTES DEBEN COMUNICARSE CON LA OFICINA LOCAL DE CORREOS ANTES DE INSTALAR EL BUZÓN PARA ASEGURARSE DE QUE SU COLOCACIÓN Y LA ALTURA EN LA CALLE SEAN LAS CORRECTAS. POR LO GENERAL, LOS BUZONES SE INSTALAN A UNA ALTURA DE 104 A 114 CM DESDE EL PAVIMENTO HASTA LA SUPERFICIE INTERIOR DEL BUZÓN DONDE EL CARTERO COLOCA EL CORREO O HASTA EL BORDE MÁS INFERIOR DE LA ABERTURA PARA EL CORREO (PARA DISEÑOS DE BUZÓN DE RANURA CON CERRADURA) Y SE ENCUENTRAN A UNA DISTANCIA DE 15 A 20 CM HACIA ATRÁS DESDE LA SUPERFICIE DE LA ORILLA QUE DA A LA CALLE O DEL BORDE DEL CAMINO HASTA LA PUERTA DEL BUZÓN.

Proper Care and Maintenance

With a minimum amount of maintenance, your mailbox post can look like new for a long period of time. Cleaning the surfaces of the product with a damp cloth and household detergent occasionally will help to maintain the condition of the product.

Cuidado y Mantenimiento Apropriados

Con un mantenimiento mínimo, su buzón lucirá como nuevo por mucho tiempo. Para ayudar a mantener el producto en buenas condiciones, limpie la superficie con un paño húmedo y detergente de uso doméstico ocasionalmente.

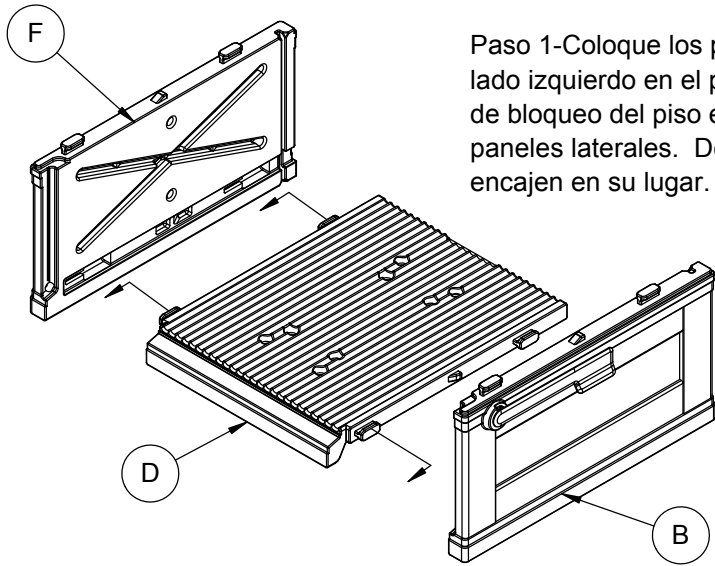


Grand Haven Mailbox Installation Instructions | Model #GHM4

Grand Haven Buzón Instrucciones de instalación | Modelo #GHM4

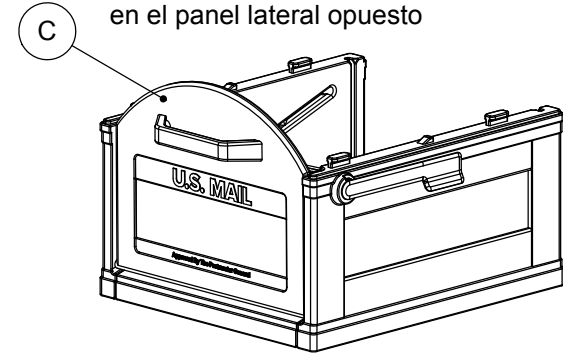
STEP 1 - place the right side and left side panels onto the floor panel where the locking tabs of the floor fit into the pockets of the side panels. slide the panels to snap-lock into place.

Paso 1-Coloque los paneles del lado derecho y del lado izquierdo en el panel del piso donde las lengüetas de bloqueo del piso encajen en los bolsillos de los paneles laterales. Deslice los paneles para que encajen en su lugar.



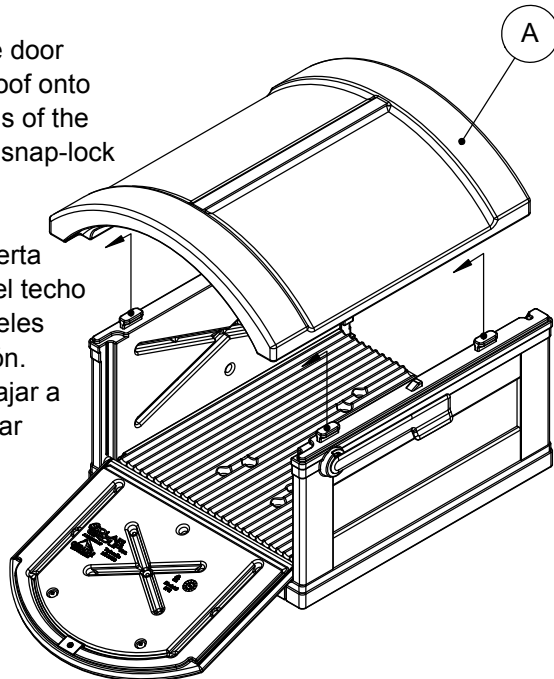
STEP 2 - insert the door by placing the hinge peg into the hinge hole of a side panel and rotating the door to snap the second peg into the opposite side panel

Paso 2-Inserte la puerta colocando la clavija de la bisagra en el agujero de la bisagra de un panel lateral y girando la puerta para enganchar la segunda clavija en el panel lateral opuesto



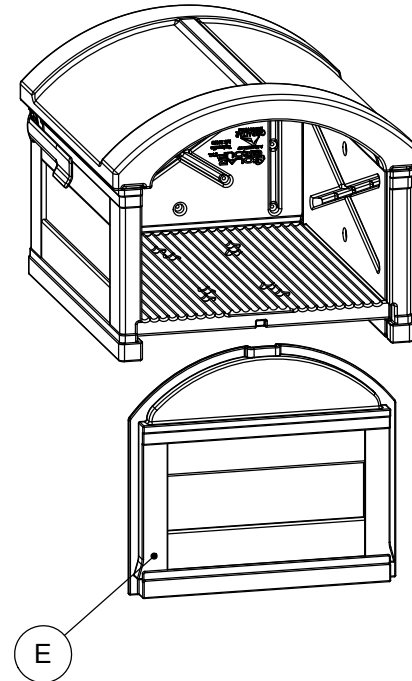
STEP 3 - with the door open, place the roof onto the (2) side panels of the mailbox. slide to snap-lock into place

Paso 3-con la puerta abierta, coloque el techo sobre los (2) paneles laterales del buzón. Deslice para encajar a presión en su lugar



STEP 4 - slide the back panel into the back of the mailbox until fully snapped into place

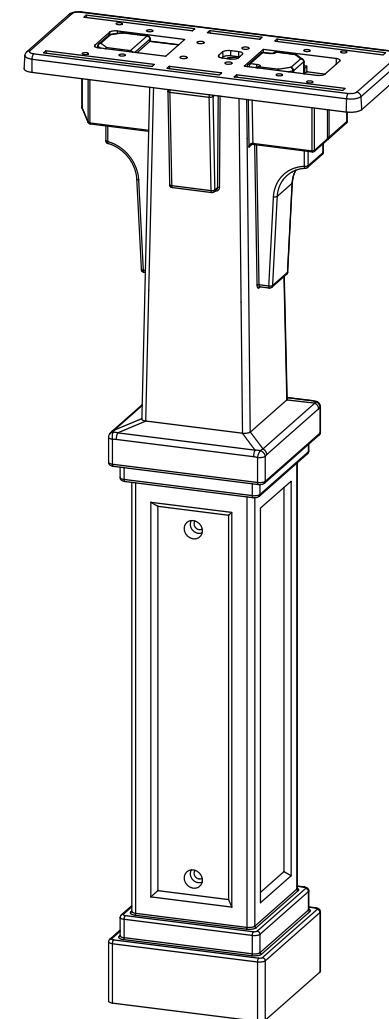
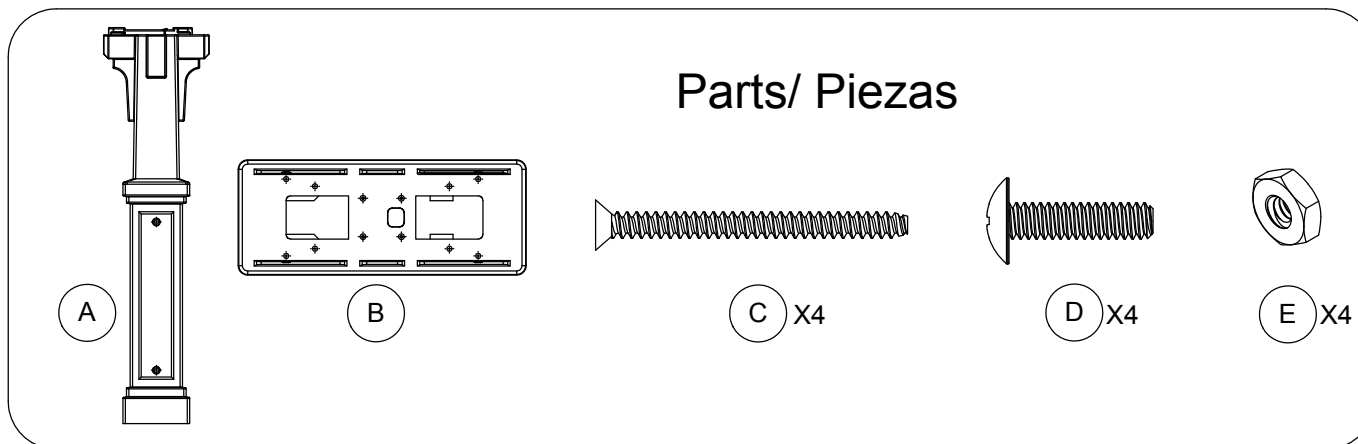
Paso 4-Deslice el panel posterior en la parte posterior del buzón hasta que se ajuste completamente en su lugar



Grand Haven Post Installation Instructions | Model #GHP4

Grand Haven Poste Instrucciones de instalación | Modelo #GHP4

Warning: Check for underground cables or pipes before digging./ Advertencia: Verifique que no haya cables ni tubos subterráneos antes de cavar.



CUSTOMERS ARE REQUIRED TO CONTACT THE LOCAL POST OFFICE BEFORE INSTALLING THE MAILBOX TO ENSURE ITS CORRECT PLACEMENT AND HEIGHT AT THE STREET. GENERALLY, MAILBOXES ARE INSTALLED AT A HEIGHT OF 41-45 INCHES FROM THE ROAD SURFACE TO EITHER THE INSIDE SURFACE OF THE MAILBOX THAT THE MAIL IS PLACED ON BY THE CARRIER OR TO THE LOWEST EDGE OF MAIL ENTRY (FOR LOCKED MAIL SLOT DESIGNS) AND ARE SET BACK 6-8 INCHES FROM THE FRONT FACE OF CURB OR ROAD EDGE TO THE MAILBOX DOOR.

LOS CLIENTES DEBEN COMUNICARSE CON LA OFICINA LOCAL DE CORREOS ANTES DE INSTALAR EL BUZÓN PARA ASEGURARSE DE QUE SU COLOCACIÓN Y LA ALTURA EN LA CALLE SEAN LAS CORRECTAS. POR LO GENERAL, LOS BUZONES SE INSTALAN A UNA ALTURA DE 104 A 114 CM DESDE EL PAVIMENTO HASTA LA SUPERFICIE INTERIOR DEL BUZÓN DONDE EL CARTERO COLOCA EL CORREO O HASTA EL BORDE MÁS INFERIOR DE LA ABERTURA PARA EL CORREO (PARA DISEÑOS DE BUZÓN DE RANURA CON CERRADURA) Y SE ENCUENTRAN A UNA DISTANCIA DE 15 A 20 CM HACIA ATRÁS DESDE LA SUPERFICIE DE LA ORILLA QUE DA A LA CALLE O DEL BORDE DEL CAMINO HASTA LA PUERTA DEL BUZÓN.

Proper Care and Maintenance

With a minimum amount of maintenance, your mailbox post can look like new for a long period of time. Cleaning the surfaces of the product with a damp cloth and household detergent occasionally will help to maintain the condition of the product.

Cuidado y Mantenimiento Apropriados

Con un mantenimiento mínimo, su buzón lucirá como nuevo por mucho tiempo. Para ayudar a mantener el producto en buenas condiciones, limpie la superficie con un paño húmedo y detergente de uso doméstico ocasionalmente.

Grand Haven Post Installation Instructions Model #GHP4/ Instrucciones de instalación para GHP4

Warning: Check for underground cables or pipes before digging./ Advertencia: Verifique que no haya cables ni tubos subterráneos antes de cavar.

Tools for installation

Herramientas para instalación

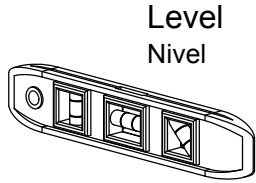
60" 4x4 Wood Post
152.4 cm 4x4 Madera
Mensaje

Tools for assembly

Herramientas para ensamblar

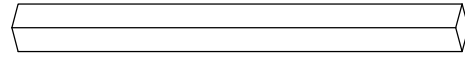
Customer Service: Customers should not contact their place of purchase. For customer service regarding warranty and assembly of products please call 1-800-647-7063 for immediate service.

Servicio al Cliente: los clientes no deben comunicarse con el lugar de compra. Para obtener servicio al cliente con respecto a la garantía y el ensamblado de los productos, llame al 1-800-647-7063 para obtener servicio inmediato.

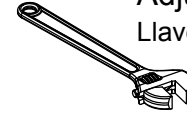
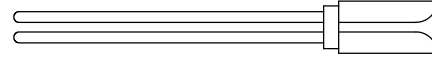


Level
Nivel

CONCRETE
HORMIGÓN



Post hole digger
Buscador de agujeros



Adjustable wrench
Llave ajustable



Phillips screwdriver
destornillador Phillips

STEP 1 - dig hole and bury 4x4 wood post leaving 36" of the post above ground. use of level and concrete is recommended when installing post.

PASO 1: cavar un agujero y enterrar una pieza de madera 4x4 dejando 36" del poste sobre la tierra. uso de nivel y concreto es recomendado al instalar la publicación.

STEP 2 - slide post sheath over wood post and secure with (4) self threading screws as shown below.

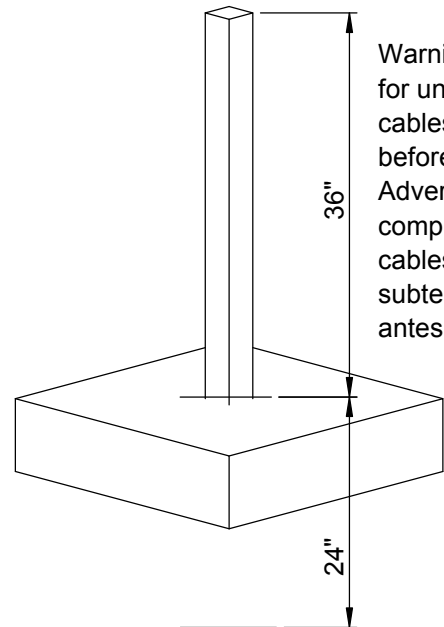
PASO 2: deslice la funda del poste sobre la madera y seguro con (4) tornillos autorroscantes como mostrado a continuación.

STEP 3 - secure the mounting board to the bottom panel of the mailbox with the front of the mounting board facing the mailbox door using (4) machine screws and (4) hex nuts provided.

PASO 3: asegure la placa de montaje al panel inferior del buzón con la parte frontal de la placa de montaje hacia la puerta del buzón usando (4) tornillos de máquina y (4) tuercas hexagonales provistas.

STEP 4 - place the mailbox assembly over the post lining up the post tabs in the mounting plate slots. slide the mailbox forward until it snaps in place.

PASO 4: coloque el conjunto del buzón sobre el poste alineando las pestañas del poste en las ranuras de la placa de montaje. deslice el buzón hacia adelante hasta que encaje en su lugar.



Warning: Check for underground cables or pipes before digging
Advertencia: compruebe si hay cables o tuberías subterráneos antes de excavar

