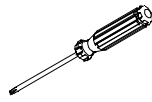


Estate/Arlington

Assembly Instructions For Models ES15 and AR15

Warning: Check for underground cables or pipes before digging.

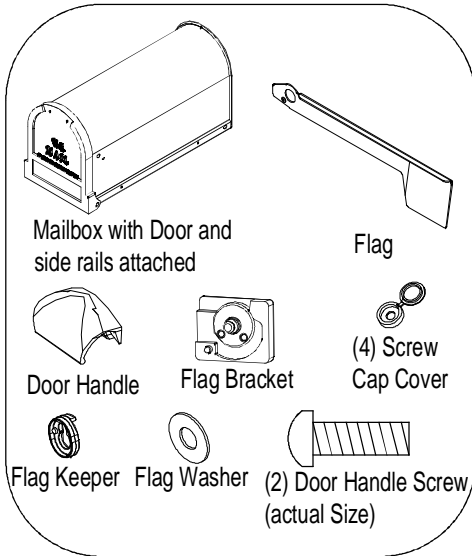
Tools For Assembly



Phillips Head Screwdriver

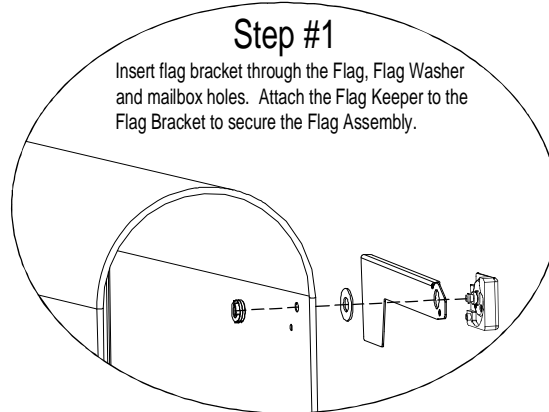
Customers are required to contact the local post office before installing the mailbox to ensure its correct placement and height at the street. Generally, mailboxes are installed at a height of 41 - 45 in. from the road surface to the inside floor of the mailbox or point of mail entry (locked designs) and are set back 6-8 in. from the front face of the curb or the road edge to the mailbox door.

Customer Service: Customers should not contact their place of purchase. For customer service regarding warranty and assembly of products please call 1-800-647-7063 for immediate service.



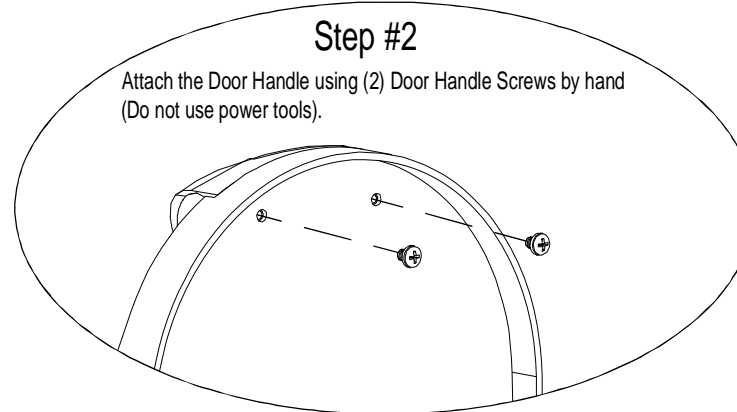
Step #1

Insert flag bracket through the Flag, Flag Washer and mailbox holes. Attach the Flag Keeper to the Flag Bracket to secure the Flag Assembly.



Step #2

Attach the Door Handle using (2) Door Handle Screws by hand (Do not use power tools).

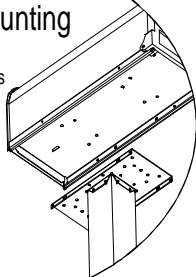


Note: The roller catch is adjustable to desired pull for the door to open and close. When re-tightening screws do not over tighten or use power tools.

Mounting Options:

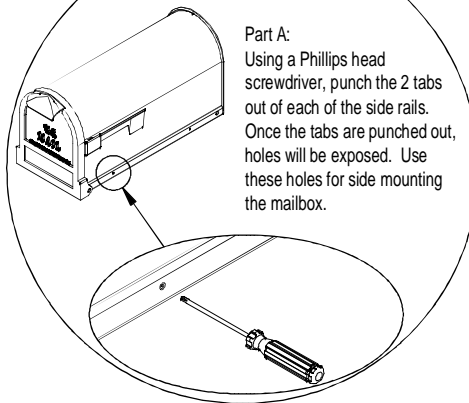
Option #1: Bottom Mounting

Attach the mailbox to the mounting board using the holes located on the bottom of the mailbox. (Mounting hardware not included. Generally, mounting hardware is included with your post or mounting plate purchase.)



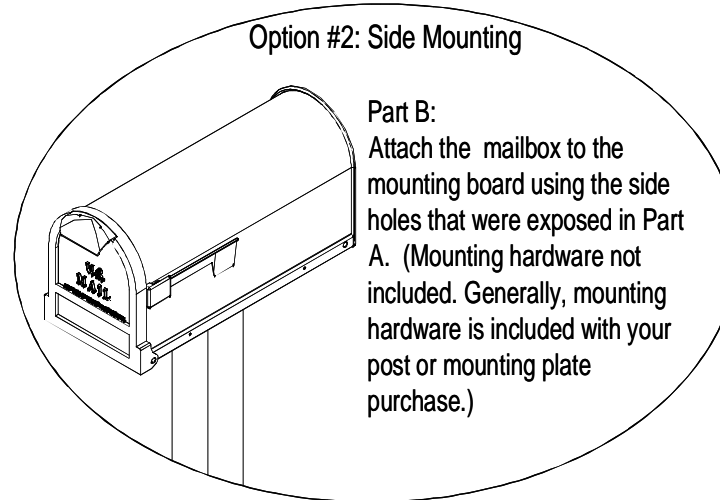
Option #2: Side Mounting

Part A:
Using a Phillips head screwdriver, punch the 2 tabs out of each of the side rails. Once the tabs are punched out, holes will be exposed. Use these holes for side mounting the mailbox.



Option #2: Side Mounting

Part B:
Attach the mailbox to the mounting board using the side holes that were exposed in Part A. (Mounting hardware not included. Generally, mounting hardware is included with your post or mounting plate purchase.)

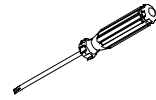


Estate/Arlington

Instrucciones de armado para los modelos ES15 y AR15

Advertencia: Verifique que no haya cables ni tubos subterráneos antes de cavar.

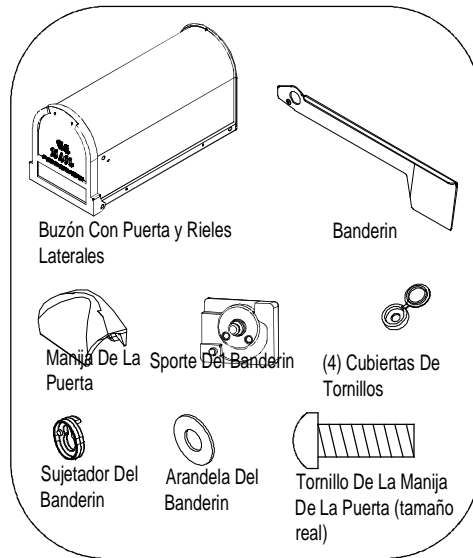
Herramientas para armado



Destornillador de cabeza Phillips

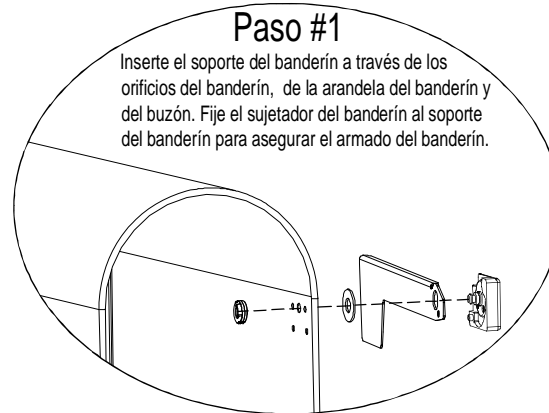
Es necesario que los clientes se comuniquen con la oficina de correo local antes de instalar el buzón para asegurar su correcta ubicación y altura en la calle. Generalmente, los buzones se instalan a una altura de 41 a 45 pulgadas del nivel del suelo hasta el piso interior del buzón, o punto de entrada de la correspondencia (diseños cerrados), y se establecen entre 6 y 8 pulgadas desde el frente del cordón de la acera o borde de la calle, hasta la puerta del buzón.

Servicio al Cliente: los clientes no deben comunicarse con el lugar de compra. Para obtener servicio al cliente con respecto a la garantía y el ensamblado de los productos, llame al 1-800-647-7063 para un servicio inmediato.



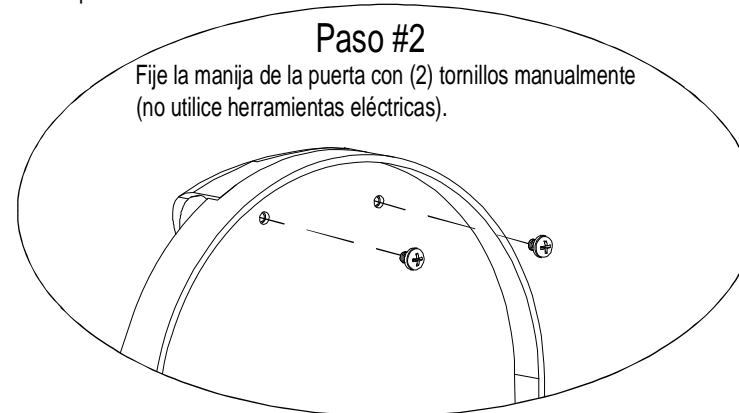
Paso #1

Inserte el soporte del banderín a través de los orificios del banderín, de la arandela del banderín y del buzón. Fije el sujetador del banderín al soporte del banderín para asegurar el armado del banderín.



Paso #2

Fije la manija de la puerta con (2) tornillos manualmente (no utilice herramientas eléctricas).



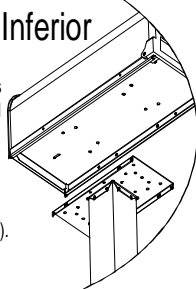
Nota: El retén de rodillo se ajusta a la fuerza deseada para abrir y cerrar la puerta. Cuando vuelva a ajustar los tornillos, no ajuste demasiado ni utilice herramientas eléctricas.

Opciones de Montaje:

Opción # 1

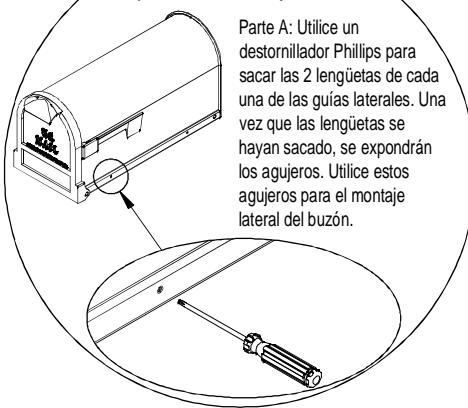
Montaje Inferior

Fije el buzón al tablero de montaje utilizando los agujeros situados en la parte inferior del buzón. (No incluye accesorios para montaje. En general, los accesorios para montaje están incluidos con su compra del poste o de la placa de montaje).



Opción #2: Montaje Lateral

Parte A: Utilice un destornillador Phillips para sacar las 2 lengüetas de cada una de las guías laterales. Una vez que las lengüetas se hayan sacado, se expondrán los agujeros. Utilice estos agujeros para el montaje lateral del buzón.



Opción #2: Montaje Lateral

Parte B: Fije el buzón al tablero de montaje utilizando los agujeros laterales que fueron expuestos en la parte A. (No incluye accesorios para montaje. En general, los accesorios para montaje están incluidos con su compra del poste o de la placa de montaje).

