


# Series 8000 Mailboxes Instructions

Thank you for purchasing this premium mailbox. We know you'll be satisfied with the years of service it will provide. If you have any questions about how to mount or use this mailbox, or if you need any replacement parts, please call us directly at (800) 464-7491 or contact us at [www.architecturalmailboxes.com](http://www.architecturalmailboxes.com).

## Mounting Instructions

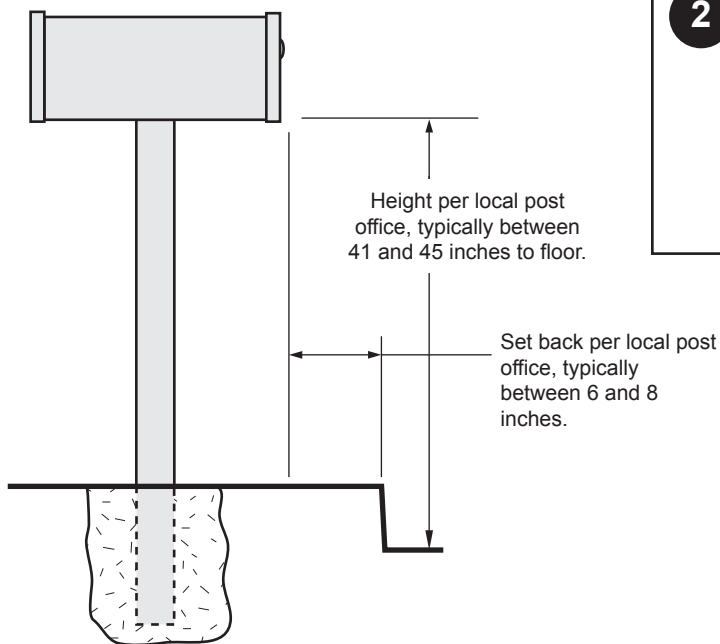
Your new mailbox comes completely assembled. To begin using your mailbox, it must be properly mounted in accordance with USPS requirements to facilitate carrier access, described below. You can mount your mailbox on one of the optional mailbox posts we offer, or you can mount it to a wooden post using the optional 4X4 Adapter.

CUSTOMERS ARE REQUIRED TO CONTACT THE LOCAL POST OFFICE BEFORE INSTALLING THE MAILBOX TO ENSURE ITS CORRECT PLACEMENT AND HEIGHT AT THE STREET. GENERALLY, MAILBOXES ARE INSTALLED AT A HEIGHT OF 41-45 INCHES FROM THE ROAD SURFACE TO INSIDE FLOOR OF THE MAILBOX OR POINT OF MAIL ENTRY (LOCKED DESIGNS) AND ARE SET BACK 6-8 INCHES FROM THE FRONT FACE OF CURB OR ROAD EDGE TO THE MAILBOX DOOR.

 **NOTE:** The mounting hardware to attach this mailbox to your post is not included with this mailbox. Compatible mounting hardware is included with our posts.

**1** For 3" Round In-ground Post (item 7505, 7507, 7515 or 7516) or Standard In-ground Post (item 5525): Dig a hole deep enough to allow the box to sit at the specified height, as required by your local post office. The height from the road level to the mailbox floor is typically between 41 and 45 inches. Make sure the hole is set back from the road such that the distance from the curb or the road edge to the mailbox face meets local post office requirements, typically between 6 and 8 inches.

**For Standard Surface Mount Post item 5526:** If using j-bolts, dig a hole deep enough to properly support the box (about 18") and to allow the box to sit at the specified height. If using concrete anchors in preexisting concrete, make sure the anchor positions allow the box to sit at the specified height. Also, make sure the bolt or anchor positions allow for the specified set-back, typically 6 to 8 inches from curb.



**2** For 3" Round In-ground Post (item 7505, 7507, 7515 or 7516) or Standard In-ground Post (item 5525): Pour the concrete (at least 1 cubic foot recommended) completely around the post, making sure the post and mailbox are level and correctly positioned according to your local post office.

**For Standard Surface Mount Post (item 5526):** Pour concrete around j-bolts held in the correct pattern, or install anchors in the correct pattern into dry concrete.

**3** For 3" Round In-ground Post (item 7505, 7507, 7515 or 7516), or Standard Posts (items 5525 or 5526): Attach the mailbox to the post using the hardware included with the post.

**If you are using a mounting method other than an optional post:** The mailbox has mounting bolt patterns on the bottom that are designed to provide adequate mounting strength and stability for long term use. Do not drill new mounting holes into the mailbox floor. Instead, create a bracket to attach the mailbox to the post using the existing holes in the mailbox floor. Drilling new holes or modifying the mailbox in any way may compromise the function, strength or corrosion resistance of the product.

**NOTE:** Make sure the bracket you create for this mounting method does not interfere with proper door function. The bracket must allow the door to open fully without interference, for uninhibited mail delivery by your carrier.



ARCHITECTURAL  
MAILBOXES®

# Buzones serie 8000

## Instrucciones

Gracias por comprar este buzón de primera calidad. Estamos convencidos de que usted estará satisfecho con los años de uso que le brindará el buzón. Si tiene dudas sobre cómo instalar o usar este buzón, o si necesita piezas de repuesto, llámenos directamente al (800) 464-7491 o comuníquese con nosotros en [www.architecturalmailboxes.com](http://www.architecturalmailboxes.com).

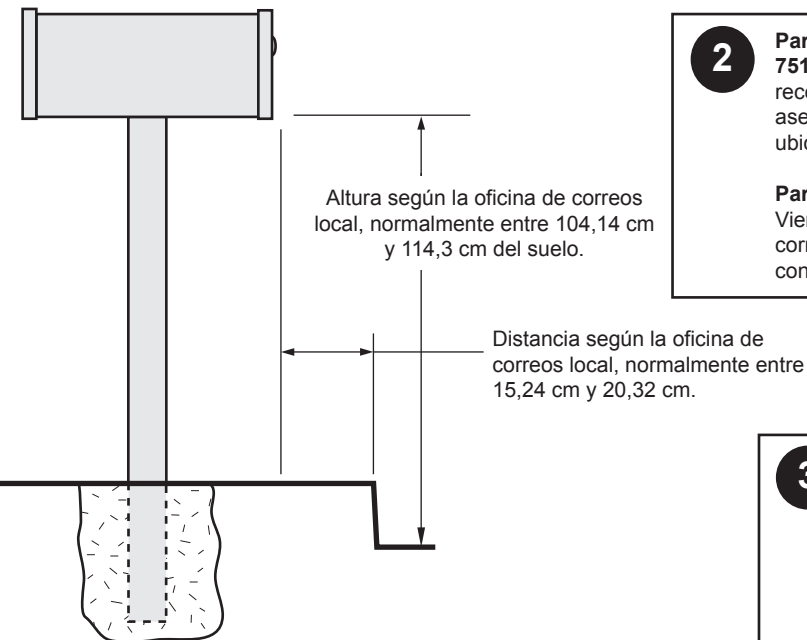
### Instrucciones para el montaje

Su nuevo buzón se entrega completamente ensamblado. Para empezar a usarlo, éste debe estar adecuadamente instalado de acuerdo a los requisitos de USPS para facilitar el acceso al personal de entrega, como se describe a continuación. Puede instalar su buzón en uno de los postes para buzón que ofrecemos o puede instalarlo en un poste de madera usando el adaptador 4X4 opcional.

SE LE SOLICITA A LOS CLIENTES QUE SE PONGAN EN CONTACTO CON LA OFICINA DE CORREOS LOCAL ANTES DE INSTALAR EL BUZÓN PARA VERIFICAR LA UBICACIÓN Y ALTURA ADECUADA EN LA CALLE. NORMALMENTE SE INSTALAN LOS BUZONES A UNA ALTURA DE 104,14 CM A 114,3 CM DE LA SUPERFICIE DEL SUELO AL PISO INTERIOR DEL BUZÓN O ENTRADA DE CORREO (DISEÑOS CON BLOQUEO) Y DE 15,24 CM A 20,32 CM DE LA PARTE FRONTAL DEL REBORDE O BORDE DE LA CALLE A LA PUERTA DEL BUZÓN.

**1** Para postes de 7,62 cm de diámetro (artículo 7505, 7507, 7515 ó 7516) o para postes estándar (artículo 5525): Cave un orificio lo suficientemente profundo para permitir que el buzón se asiente a la altura especificada, de acuerdo a lo solicitado por la oficina de correos local. La altura desde el nivel del suelo hasta el piso del buzón oscila normalmente entre 104,14 cm y 114,3 cm. Asegúrese de que el orificio esté alejado de la calle, de forma tal que la distancia desde el reborde o borde de la calle a la parte frontal del buzón cumpla con los requisitos de la oficina de correo, normalmente entre 15,24 cm y 20,32 cm.

**Para postes de instalación de superficie estándar (artículo 5526):** Si utiliza pernos en J, cave un orificio lo suficientemente profundo para que sostenga el buzón (alrededor de 45,72 cm) y para permitir que éste se asiente a la altura especificada. Si utiliza anclas de expansión para concreto en concreto ya colocado, asegúrese de que la ubicación de las anclas permita que el buzón se asiente a la altura especificada. Además, asegúrese de que la ubicación del perno o anclas permita que se mantenga una distancia del borde, normalmente entre 15,24 cm a 20,32 cm.



**2** Para postes de 7,62 cm de diámetro (artículo 7505, 7507, 7515 ó 7516) o para postes estándar (artículo 5525): Vierta el concreto (se recomienda al menos 113 litros) por completo alrededor del poste, y asegúrese de que el poste y el buzón estén nivelados y correctamente ubicados según la oficina de correos local.

**Para postes de instalación de superficie estándar (artículo 5526):** Vierta concreto alrededor de los pernos en J sujetos de manera correcta, o instale anclas de expansión de manera correcta en el concreto seco.

**3** Para postes de 7,62 cm de diámetro (artículo 7505, 7507, 7515 ó 7516) o para postes estándar (artículos 5525 ó 5526): Fije el buzón en el poste con los aditamentos incluidos con el poste.

**Nota:** Si usa un método de instalación diferente al poste opcional: El buzón tiene una disposición de pernos en la parte inferior diseñada para brindar resistencia y estabilidad de instalación adecuados para su uso durante mucho tiempo. No taladre nuevos orificios de montaje en el piso del buzón. En lugar de ello, cree una abrazadera para fijar el buzón al poste usando los orificios existentes en el piso del buzón. Si taladra nuevos orificios o modifica el buzón de alguna manera, se compromete la función, resistencia y resistencia a la corrosión del producto.



ARCHITECTURAL  
MAILBOXES®