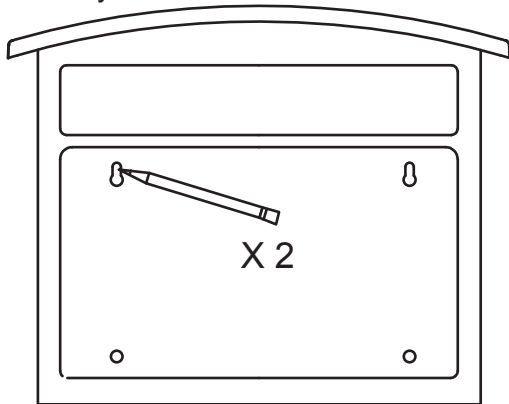


Mounting and Use Instructions

Thank you for purchasing this premium locking mailbox. We know you'll be satisfied with the years of service it will provide. If you have any questions about how to mount or use this mailbox, or if you need any replacement parts, please call us directly at (800) 464-7491 or contact us as www.architecturalmailboxes.com.

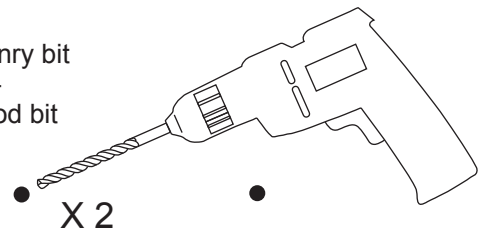
Mounting your new mailbox

- 1 Mount the mailbox under an eave or other protected area. While holding the opened box against the wall at the desired location, mark the wall at the top of each top mounting hole. Use a level to make sure the box is positioned correctly.

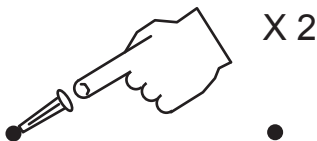


- 2 Drill into the wall at each marked location. Use a 1/4" drill bit for brick or other masonry wall. Use a 1/16" drill bit for wood wall.

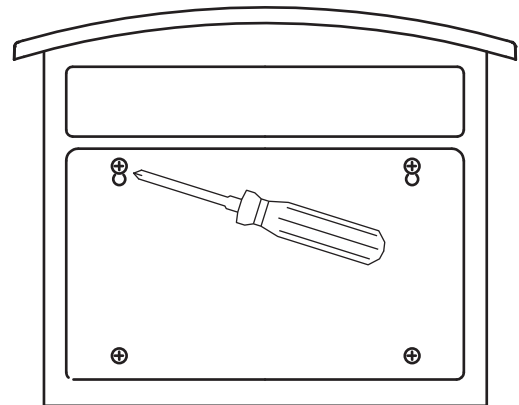
1/4" masonry bit
- or -
1/16" wood bit



- 3 For brick or other masonry wall, insert a plastic anchor (included) into each hole. Tap in gently if necessary. This step is not required if mounting on a wood wall.



- 4 A) Mount the box temporarily using two screws partially screwed into the top holes.
B) Mark the wall at the center of the two bottom holes and remove the box by lifting and sliding it off the two top screws.
C) Repeat steps 2 and 3 for the two bottom holes.
D) Securely remount the box using all 4 included screws.



Using your new mailbox

INCOMING MAIL - Your new mailbox is equipped with an incoming slot for mail delivery. The slot is large enough to fit many commonly delivered items.

KEYS - Your new mailbox comes with two keys. The keys allow access to the mail storage compartment. To retrieve incoming mail, simply open the access door with the key.

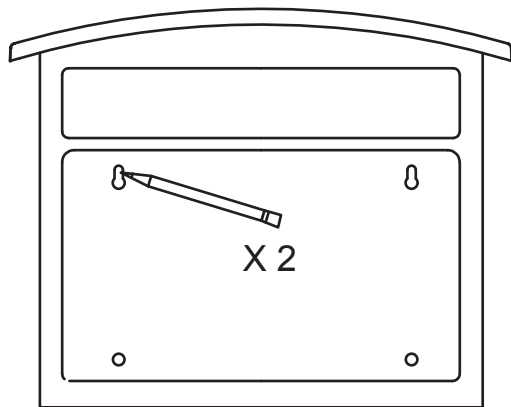

ARCHITECTURAL
MAILBOXES®

Note de montage et mode d'emploi

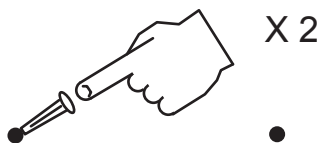
Merci d'avoir acheté cette boîte aux lettres de haut de gamme avec serrure. Nous sommes convaincus que vous serez satisfait de ce produit pendant de nombreuses années. Si vous avez des questions concernant l'installation/l'utilisation de cette boîte aux lettres, ou si vous avez besoin de pièces de rechange, n'hésitez pas à nous contacter par téléphone (800) 464-7491 ou email www.architecturalmailboxes.com.

Monter la boîte aux lettres

- 1 Monter la boîte aux lettres sous un avant-toit ou dans un autre endroit protégé. Poser la boîte ouverte contre le mur dans la position désirée et marquer le mur à l'extrémité supérieure par les deux trous de fixation. Utiliser un niveau à bulle pour vous assurer que la boîte soit alignée correctement.

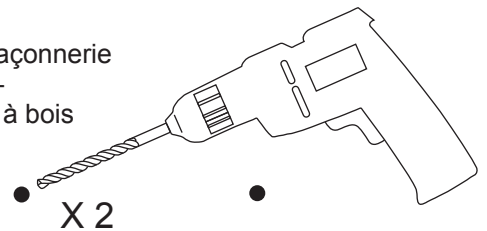


- 3 Pour un mur en brique ou autre maçonnerie, insérer une cheville (incluse) dans chaque trou. Cette étape n'est pas nécessaire pour un mur en bois.

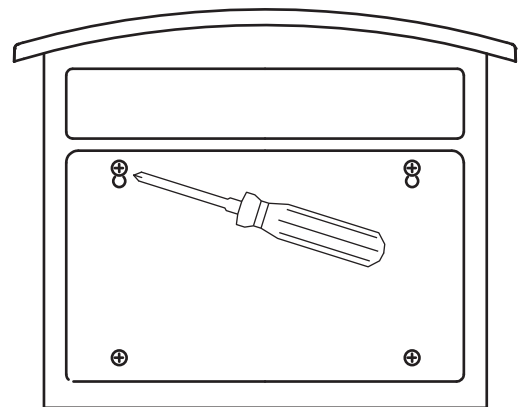


- 2 Percer le mur aux endroits marqués. Utiliser un foret 1/4" pour mur en brique ou autre maçonnerie. Utiliser un foret 1/16" pour mur en bois.

1/4" foret à maçonnerie
- ou -
1/16" foret à bois



- 4 A) Fixer la boîte aux lettres passagèrement au mur à l'aide de deux vis partiellement vissées dans les trous supérieurs.
B) Marquer le mur au centre des deux trous inférieurs puis enlever la boîte des vis en la soulevant.
C) Répéter les étapes 2 et 3 pour les deux trous inférieurs.
D) Fixer la boîte aux lettres au mur à l'aide des 4 vis incluses.



Utilisation de votre nouvelle boîte aux lettres

COURRIER ENTRANT - Votre nouvelle boîte aux lettres est munie d'une fente. Cette fente est assez grande pour la plupart des envois postaux.

CLÉS - Votre boîte aux lettres est livrée avec deux clés qui donnent accès au compartiment du courrier. Pour récupérer le courrier entrant, il suffit d'ouvrir la porte avec la clé.

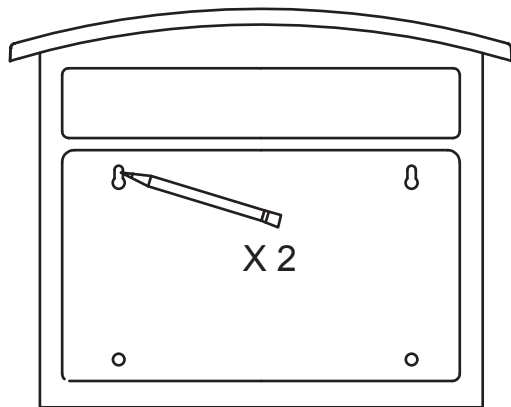

ARCHITECTURAL
MAILBOXES®

Montage- und Bedienungsanleitung

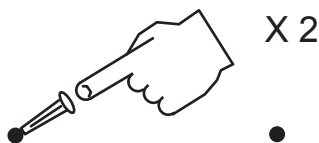
Vielen Dank für den Kauf dieses hochwertigen, abschliessbaren Briefkastens. Wir sind überzeugt, dass Sie mit seinen Dienstleistungen über Jahre hinaus zufrieden sein werden. Falls Sie Fragen zur Montage/Benutzung dieses Briefkastens haben oder Ersatzteile benötigen, rufen Sie uns bitte an unter (800) 464-7491 oder kontaktieren Sie uns unter www.architecturalmailboxes.com.

Montage des Briefkastens

- 1 Montieren Sie den Briefkasten unter einem Dachüberhang oder an einer anderen geschützten Stelle. Halten Sie den geöffneten Kasten an der gewünschte Stelle gegen die Wand und markieren Sie die Wand am oberen Ende durch die beiden Befestigungslöcher. Verwenden Sie dazu eine Wasserwaage, um sicherzustellen, dass der Briefkasten korrekt ausgerichtet ist.

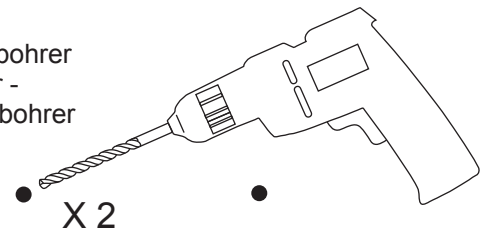


- 3 Bei Backstein oder anderem Mauerwerk stecken Sie einen Dübel (im Lieferumfang enthalten) in jede Bohrung. Dieser Schritt ist bei einer Holzwand nicht erforderlich.

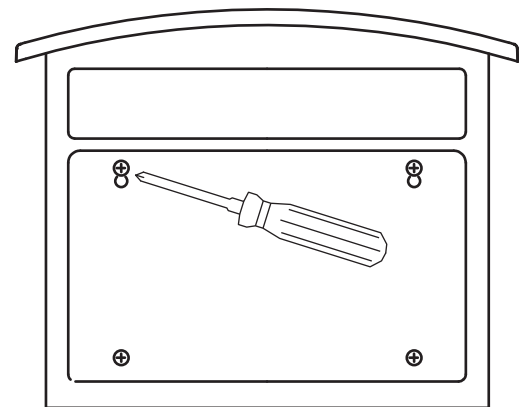


- 2 Bohren Sie an beiden markierten Stelle in die Wand. Verwenden Sie einen Bohreinsatz 1/4" für Backstein oder anderes Mauerwerk. Verwenden Sie einen Bohreinsatz 1/16" für Holz.

1/4" Steinbohrer
- oder -
1/16" Holzbohrer



- 4 A) Befestigen Sie den Briefkasten vorübergehend mit zwei Schrauben, die nur teilweise in die oberen Bohrungen eingeschraubt werden.
B) Markieren Sie die Wand in der Mitte der unteren Bohrungen. Entfernen Sie den Kasten durch Anheben und Schieben von den oberen zwei Schrauben.
C) Wiederholen Sie die Schritte 2 und 3 für die unteren zwei Bohrungen.
D) Befestigen Sie den Briefkasten mit allen 4 mitgelieferten Schrauben.



Benutzung Ihres neuen Briefkastens

EINGANGSPOST - Ihr neuer Briefkasten verfügt über einen Einwurf. Dieser Einwurf ist gross genug für viele üblich gelieferte Gegenstände.

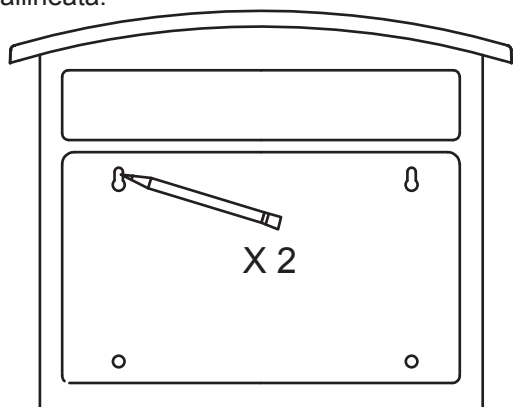
SCHLÜSSEL - Ihr neuer Briefkasten wird mit zwei Schlüsseln geliefert, die den Zugriff auf das Postfach ermöglichen. Um den Kasten zu leeren, entriegeln Sie einfach die Briefkastentür mit dem Schlüssel.

Istruzioni di montaggio e d'uso

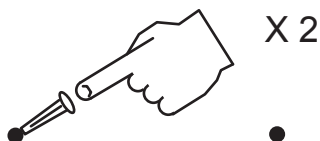
Grazie di aver acquistato questa cassetta postale di alta gamma con serratura. Siamo convinti che sarà soddisfatto delle sue prestazioni nel corso degli anni. Se ha domande concernente il montaggio/l'uso o se ha bisogno di pezzi di ricambio, La preghiamo di chiamarci all' (800) 464-7491 o di scriverci un'e-mail a www.architecturalmailboxes.com.

Montare la cassetta postale

- 1** Montare la cassetta postale sotto una gronda o in un altro luogo protetto. Tenendo la scatola aperta contro la parete nella posizione desiderata, contrassegnare la parete nella parte superiore di ogni foro di montaggio. Usare una livella per assicurarsi che la cassetta postale sia correttamente allineata.

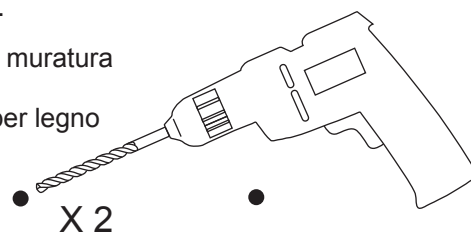


- 3** Per pareti di mattoni o altra muratura, inserire un tassello (incluso) in ogni foro. Questo passo non è necessario per una parete di legno.

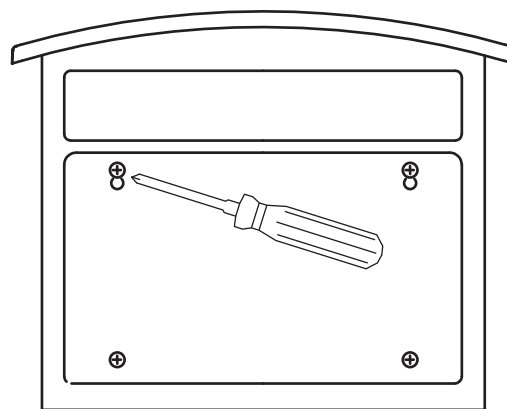


- 2** Forare la parete nei punti contrassegnati. Utilizzare una punta da trapano 1/4" per mattoni o altra muratura. Utilizzare una punta 1/16" per legno.

1/4" punta per muratura
- 0 -
1/16" punta per legno



- 4** A) Montare la cassetta postale temporaneamente tramite due viti parzialmente avvitate nei fori superiori.
B) Contrassegnare la parete al centro dei due fori inferiori e rimuovere la cassetta dalle viti superiori.
C) Riptere i passi 2 e 3 per i due fori inferiori.
D) Fissare saldamente la cassetta postale con le 4 viti incluse.



Uso della Sua nuova cassetta postale

POSTA IN ARRIVO - La Sua nuova cassetta postale è dotata di una fessura per la consegna della posta. Questa fessura è abbastanza grande per molti articoli comunemente consegnati.

CHIAVI - La Sua nuova cassetta postale viene fornita con due chiavi che danno accesso alla cassetta. Per ritirare la posta in arrivo, semplicemente aprire lo sportello della cassetta con la chiave.