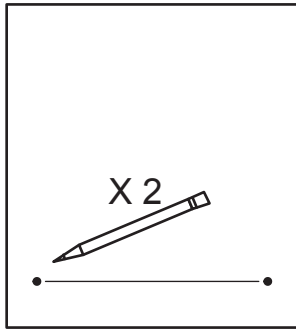


Mounting and Use Instructions

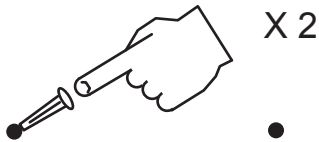
Thank you for purchasing this premium locking mailbox. We know you'll be satisfied with the years of service it will provide. If you have any questions about how to mount or use this mailbox, or if you need any replacement parts, please call us directly at (800) 464-7491 or contact us as www.architecturalmailboxes.com.

Mounting your new mailbox

1 Mount the mailbox under an eave or other protected area. While holding these instructions against the wall at the desired location, mark the wall at the center of each dot at the bottom of this page. These marks represent the bottom mailbox hole locations. Use a level to make sure the page is positioned correctly.

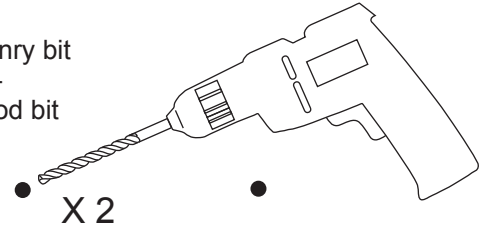


3 For brick or other masonry wall, insert a plastic anchor (included) into each hole. Tap in gently if necessary. This step is not required if mounting on a wood wall.

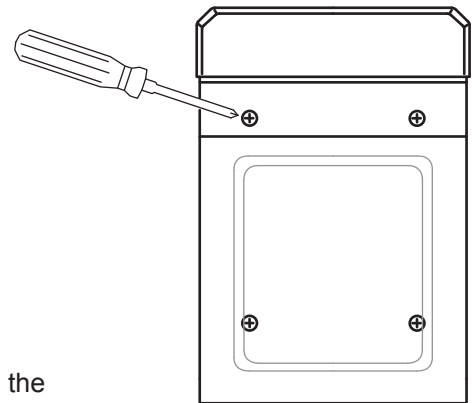


2 Drill into the wall at each marked location. Use a 1/4" drill bit for brick or other masonry wall. Use a 1/16" drill bit for wood wall.

1/4" masonry bit
- or -
1/16" wood bit



4 A) Screw two of the included screws into holes almost all the way, allowing enough space to slide the bottom mailbox holes snugly over the screw heads.
B) While holding the mailbox against the wall, mark the wall at the center of the two top holes, then remove the box by lifting and sliding it off the two bottom screws.
C) Repeat steps 2 and 3 for the two top holes.
D) Remount the box by sliding it back onto the bottom screws and securing it with the top screws.



Using your new mailbox

KEYS - Your new mailbox comes with two keys. The keys allow access to the mail storage compartment. To retrieve incoming mail, simply open the access door with the key.

CONVERTING TO NON-LOCKING VERSION - The locking door can be removed if you want to convert your mailbox to a non-locking version. Unlock the door and remove the small metal clips that hold the hinge pins on. You will need some small pliers to do this.

(800) 464-7491 www.architecturalmailboxes.com


ARCHITECTURAL
MAILBOXES®

© 2013, Architectural Mailboxes 2594 Rev B

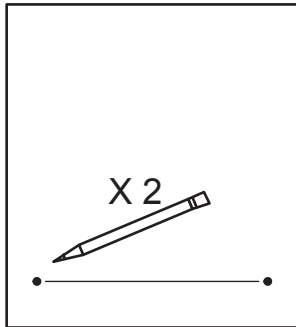
Use this guide to mark the bottom hole location - make sure the page is level before marking.

Note de montage et mode d'emploi

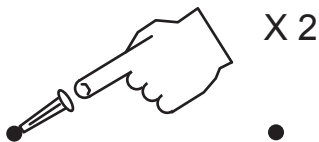
Merci d'avoir acheté cette boîte aux lettres de haut de gamme avec serrure. Nous sommes convaincus que vous serez satisfait de ce produit pendant de nombreuses années. Si vous avez des questions concernant l'installation/l'utilisation de cette boîte aux lettres, ou si vous avez besoin de pièces de rechange, n'hésitez pas à nous contacter par téléphone (800) 464-7491 ou email www.architecturalmailboxes.com.

Monter la boîte aux lettres

1 Monter la boîte aux lettres sous un avant-toit ou dans un autre endroit protégé. Poser ces instructions contre le mur dans la position désirée et marquer le mur au centre de chacun des points se trouvant en bas de cette page. Ces marques représentent la position des trous inférieurs de la boîte aux lettres. Utiliser un niveau à bulle pour vous assurer que la page soit alignée correctement.

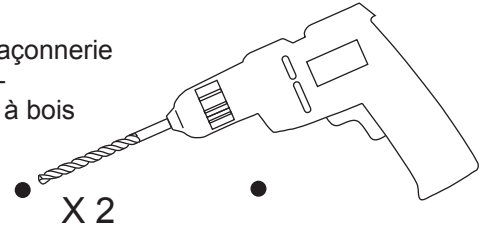


3 Pour un mur en brique ou autre maçonnerie, insérer une cheville (incluse) dans chaque trou. Cette étape n'est pas nécessaire pour un mur en bois.



2 Percer le mur aux endroits marqués. Utiliser un foret 1/4" pour mur en brique ou autre maçonnerie. Utiliser un foret 1/16" pour mur en bois.

1/4" foret à maçonnerie
- ou -
1/16" foret à bois

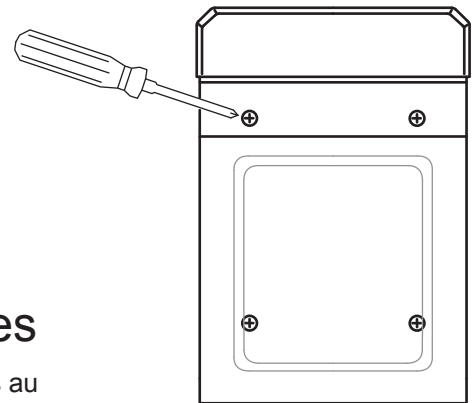


4 A) Visser deux des vis incluses dans les trous presque jusqu'au bout, de manière à ce qu'on puisse encore faire glisser les trous inférieurs de la boîte par-dessus les têtes de vis.

B) Poser la boîte aux lettres contre le mur et marquer le mur au centre des deux trous supérieurs, puis décrocher la boîte du mur.

C) Répéter les étapes 2 et 3 pour les deux trous supérieurs.

D) Appuyer la boîte aux lettres à nouveau sur les vis inférieures et fixez-la avec les vis supérieures.



Utilisation de votre nouvelle boîte aux lettres

CLÉS - Votre boîte aux lettres est livrée avec deux clés qui donnent accès au compartiment du courrier. Pour récupérer le courrier entrant, il suffit d'ouvrir la porte avec la clé.

CONVERTIR EN VERSION SANS SERRURE - La porte verrouillable peut être enlevée, si vous préférez une version sans serrure. Déverrouiller la porte et enlever les petits clips qui maintiennent les goupilles de charnière à l'aide d'une petite pince.

(800) 464-7491 www.architecturalmailboxes.com


ARCHITECTURAL
MAILBOXES®

© 2013, Architectural Mailboxes 2594 Rev B

Utiliser ces instructions pour marquer la position des trous inférieurs. S'assurer que la page soit correctement alignée avant de marquer le mur.

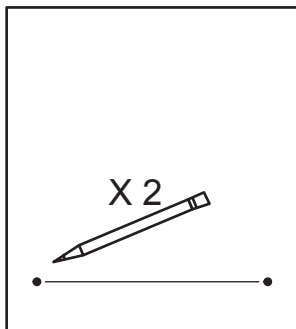


Montage- und Bedienungsanleitung

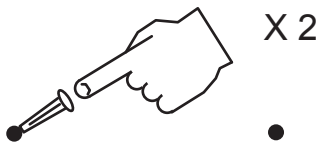
Vielen Dank für den Kauf dieses hochwertigen, abschliessbaren Briefkastens. Wir sind überzeugt, dass Sie mit seinen Dienstleistungen über Jahre hinaus zufrieden sein werden. Falls Sie Fragen zur Montage/Benutzung dieses Briefkastens haben oder Ersatzteile benötigen, rufen Sie uns bitte an unter (800) 464-7491 oder kontaktieren Sie uns unter www.architecturalmailboxes.com.

Montage des Briefkastens

- 1** Montieren Sie den Briefkasten unter einem Dachüberhang oder an einer anderen geschützten Stelle. Halten Sie diese Anleitung an der gewünschte Stelle gegen die Wand und markieren Sie die Wand in der Mitte jedes der am unteren Blattrand stehenden Punkte. Diese Markierungen repräsentieren die Position der unteren Bohrlöcher des Briefkastens. Verwenden Sie eine Wasserwaage, um sicherzustellen, dass die Anleitung korrekt ausgerichtet ist.

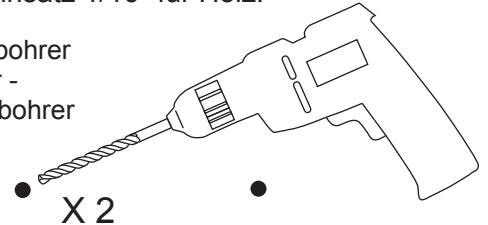


- 3** Bei Backstein oder anderem Mauerwerk stecken Sie einen Dübel (im Lieferumfang enthalten) in jede Bohrung. Dieser Schritt ist bei einer Holzwand nicht erforderlich.



- 2** Bohren Sie an beiden markierten Stelle in die Wand. Verwenden Sie einen Bohreinsatz 1/4" für Backstein oder anderes Mauerwerk. Verwenden Sie einen Bohreinsatz 1/16" für Holz.

1/4" Steinbohrer
- oder -
1/16" Holzbohrer

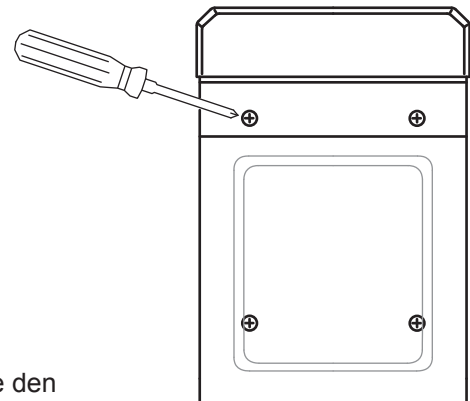


- 4** A) Schrauben Sie zwei der mitgelieferten Schrauben fast vollständig in die Bohrungen, so dass gerade noch genügend Platz vorhanden ist, um die unteren Bohrlöcher des Briefkastens über die Schraubenköpfe zu stülpen.

B) Halten Sie den Briefkasten gegen die Wand und markieren Sie die Wand in der Mitte der beiden oberen Bohrlöcher. Entfernen Sie nun den Kasten durch Anheben und Schieben von den unteren beiden Schrauben.

C) Wiederholen Sie die Schritte 2 und 3 für die oberen zwei Bohrungen.

D) Stülpen Sie den Briefkasten wieder über die unteren Schraubenköpfe und fixieren Sie ihn mit den oberen Schrauben.



Benutzung Ihres neuen Briefkastens

SCHLÜSSEL - Ihr neuer Briefkasten wird mit zwei Schlüsseln geliefert, die den Zugriff auf das Postfach ermöglichen. Um den Kasten zu leeren, entriegeln Sie einfach die Briefkastentür mit dem Schlüssel.

UMWANDELN IN EINE NICHTVERRIEGELNDE VERSION - Die abschliessbare Tür kann entfernt werden, falls Sie eine nichtverriegelnde Version bevorzugen. Dazu entriegeln Sie die Tür und entfernen die kleinen Metallklammern, die die Scharnierstifte festhalten, mit Hilfe einer kleinen Zange.

(800) 464-7491 www.architecturalmailboxes.com


ARCHITECTURAL
MAILBOXES®

© 2013, Architectural Mailboxes 2594 Rev B

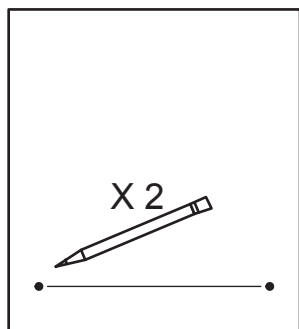
Verwenden Sie diese Anleitung, um die Stelle der unteren Bohrlöcher zu markieren. Stellen Sie sicher, dass die Anleitung korrekt ausgerichtet ist, bevor Sie die Wand markieren.

Istruzioni di montaggio e d'uso

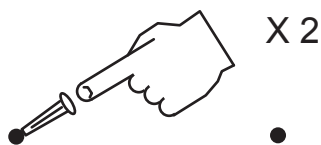
Grazie di aver acquistato questa cassetta postale di alta gamma con serratura. Siamo convinti che sarà soddisfatto delle sue prestazioni nel corso degli anni. Se ha domande concernente il montaggio/l'uso o se ha bisogno di pezzi di ricambio, La preghiamo di chiamarci all' (800) 464-7491 o di scriverci un'e-mail a www.architecturalmailboxes.com.

Montare la cassetta postale

1 Mount the mailbox under an eave or other protected area. While holding these instructions against the wall at the desired location, mark the wall at the center of each dot at the bottom of this page. These marks represent the bottom mailbox hole locations. Use a level to make sure the page is positioned correctly.

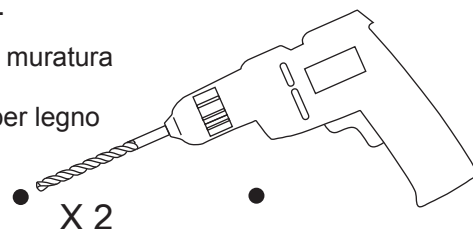


3 Per pareti di mattoni o altra muratura, inserire un tassello (incluso) in ogni foro. Questo passo non è necessario per una parete di legno.

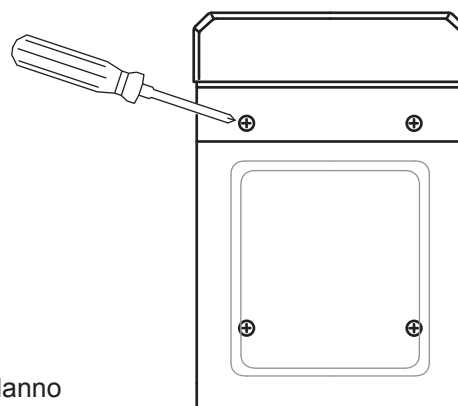


2 Forare la parete nei punti contrassegnati. Utilizzare una punta da trapano 1/4" per mattoni o altra muratura. Utilizzare una punta 1/16" per legno.

1/4" punta per muratura
- 0 -
1/16" punta per legno



4 A) Avvitare due viti (incluse) quasi completamente nei fori, permettendo lo spazio sufficiente per far scorrere i fori inferiori della cassetta postale sopra le teste delle viti.
B) Tenendo la cassetta postale contro la parete, contrassegnare la parete al centro dei due fori superiori. Quindi rimuovere la cassetta postale dalle viti inferiori.
C) Riptere i passi 2 e 3 per i due fori superiori.
D) Far scorrere la cassetta di nuovo sopra le viti inferiori e fissarla con le viti superiori.



Uso della Sua nuova cassetta postale

CHIAVI - La Sua nuova cassetta postale viene fornita con due chiavi che danno accesso alla cassetta. Per ritirare la posta in arrivo, semplicemente aprire lo sportello della cassetta con la chiave.

CONVERTIRE IN UNA VERSIONE SENZA SERRATURA - Lo sportello con serratura può essere rimosso, se si preferisce una versione senza serratura. Sbloccare lo sportello e distaccare le mollette di fissaggio, che tengono i perni della cerniera, con una piccola pinza.


ARCHITECTURAL
MAILBOXES®

(800) 464-7491 www.architecturalmailboxes.com

© 2013, Architectural Mailboxes 2594 Rev B

Utilizzare queste istruzioni per contrassegnare la posizione dei fori inferiori.
Assicurarsi che la pagina sia correttamente allineata prima di contrassegnare la parete.

